

INDICE*INDEX*

CAPITOLO <i>CHAPTER.</i>	PARAGR. <i>PAR.</i>	DESCRIZIONE <i>DESCRIPTION</i>	PAGINA <i>PAGE</i>
1	1	- CARATTERISTICHE GENERALI - CONDIZIONI DI IMPIEGO GENERAL FEATURES -DIRECTIONS FOR USE	2
2	1	- POMPA A MANO PMS 12-25-45 + LEVA HAND PUMP PMS 12-25-45 + LEVER	3
	2	- SCHEMA RICAMBI PER POMPA A MANO PMS 12-25-45 + LEVA SPARE PARTS FOR HAND PUMP PMS 12-25-45 + LEVER	4
3	1	- POMPA A MANO PMS 12-25-45 + VS + LEVA HAND PUMP PMS 12-25-45 + VS + LEVER	5
	2	- SCHEMA RICAMBI PER POMPA A MANO PMS 12-25-45 + VS + LEVA SPARE PARTS FOR HAND PUMP PMS 12-25-45 + VS + LEVER	6
4	1	- POMPA A MANO PMI 12-25-45 + LEVA HAND PUMP PMI 12-25-45 + LEVER	7
	2	- SCHEMA RICAMBI PER POMPA A MANO PMI 12-25-45 + LEVA SPARE PARTS FOR HAND PUMP PMI 12-25-45 + LEVER	8
5	1	- POMPA A MANO PMI 12-25-45 + VS + LEVA HAND PUMP PMI 12-25-45 + VS + LEVER	9
	2	- SCHEMA RICAMBI PER POMPA A MANO PMI 12-25-45 + VS + LEVA SPARE PARTS FOR HAND PUMP PMI 12-25-45 + VS + LEVER	10
6	1	- POMPA A MANO PMSE 10-15 + LEVA HAND PUMP PMSE 10-15 + LEVER	11
	2	- SCHEMA RICAMBI PER POMPA A MANO PMSE 10-15 + LEVA SPARE PARTS FOR HAND PUMP PMSE 10-15 + LEVER	12
7	1	- POMPA A MANO PM 20 HAND PUMP PM 20	13
	2	- SCHEMA RICAMBI PER POMPA A MANO PM 20 SPARE PARTS FOR HAND PUMP PM 20	14
8	1	- POMPA A MANO PM 50 HAND PUMP PM 50	15
	2	- SCHEMA RICAMBI PER POMPA A MANO PM 50 SPARE PARTS FOR HAND PUMP PM 50	16
9	1	- POMPA A MANO PM 70 HAND PUMP PM 70	17
	2	- SCHEMA RICAMBI PER POMPA A MANO PM 70 SPARE PARTS FOR HAND PUMP PM 70	18
10	1	- GRUPPO POMPANTE PMSS 12-25-45 + LEVA HAND PUMP WITHOUT TANK PMSS 12-25-45 + LEVER	19
	2	- SCHEMA RICAMBI PER GRUPPO POMPANTE PMSS 12-25-45 + LEVA SPARE PARTS FOR HAND PUMP WITHOUT TANK PMSS 12-25-45 + LEVER	20
11	1	- GRUPPO POMPANTE PMSS 12-25-45 + VS + LEVA HAND PUMP WITHOUT TANK PMSS 12-25-45 + VS + LEVER	21
	2	- SCHEMA RICAMBI PER GRUPPO POMPANTE PMSS 12-25-45 + VS + LEVA SPARE PARTS FOR HAND PUMP WITHOUT TANK PMSS 12-25-45 + VS + LEVER	22
12	1	- GRUPPO POMPANTE PMISS 12-25-45 + LEVA HAND PUMP WITHOUT TANK PMISS 12-25-45 + LEVER	23
	2	- SCHEMA RICAMBI PER GRUPPO POMPANTE PMISS 12-25-45 + LEVA SPARE PARTS FOR HAND PUMP WITHOUT TANK PMISS 12-25-45 + LEVER	24
13	1	- GRUPPO POMPANTE PMISS 12-25-45 + VS + LEVA HAND PUMP WITHOUT TANK PMISS 12-25-45 + VS + LEVER	25
	2	- SCHEMA RICAMBI PER GRUPPO POMPANTE PMISS 12-25-45 + VS + LEVA SPARE PARTS FOR HAND PUMP WITHOUT TANK PMISS 12-25-45 + VS + LEVER	26
14	1	- GRUPPO POMPANTE PMSE 10-15 + LEVA HAND PUMP WITHOUT TANK PMSE 10-15 + LEVER	27
	2	- SCHEMA RICAMBI PER GRUPPO POMPANTE PMSE 10-15 + LEVA SPARE PARTS FOR HAND PUMP WITHOUT TANK PMSE 10-15 + LEVER	28
15	1	- SERBATOIO COMPLETO PER POMPE A MANO HAND PUMP TANK	29
16	1	- ESEMPI DI IMPIEGO EXAMPLES OF USE	30

CARATTERISTICHE GENERALI - CONDIZIONI DI IMPIEGO

GENERAL FEATURES - DIRECTIONS FOR USE

L'impiego delle pompe a mano oleodinamiche O.M.F.B. risolve grossi problemi a costi molto bassi, sollevando l'uomo da inutili quanto dannose fatiche.

La più che trentennale esperienza maturata nel settore oleodinamico, le sviluppate esigenze industriali, ci hanno indotti ad approfondire lo studio e la conseguente realizzazione delle pompe a mano.

Le innumerevoli applicazioni di questi apparecchi funzionanti a semplice e doppio effetto, ci hanno suggerito la realizzazione in vasta gamma, illustrata in questo catalogo tecnico.

Allo scopo di una proficua collaborazione ci permettiamo ricordarVi alcune applicazioni frequentemente adottate:

AGRICOLTURA

- Sollevamento del cassone sui rimorchi agricoli ribaltabili, Sollevamento a bordo di carrelli elevatori, Comandi a distanza di dispositivi su macchine agricole, Ecc. ecc.

TRASPORTI

- Azionamento di piccole gru oleodinamiche a bordo di autocarri leggeri
- Azionamenti di emergenza per medie e grosse autogru in vari tipi. Questo genere di pompe, con costi molto bassi, sono da considerarsi indispensabili come emergenza su qualsiasi impianto oleodinamico, specie su quelli più sofisticati, dove per vari motivi venga meno il funzionamento principale, provocando di sovente intralci al traffico, con possibili conseguenze anche per l'incolumità delle persone.
- Azionamento del canale di scarico su autobetoniere, Ribaltamento della cabina di autocarri, Sollevamento di ruote di scorta su pesanti autocarri, Funzionamento di scale aeree semoventi, Carrelli elevatori per magazzino.

INDUSTRIA

- Presse per montaggi, Regolazione del sollevamento di piani di lavoro, Estrattori oleodinamici, Apertura e chiusura di autoclavi, Apertura e chiusura di parti pesanti, Funzionamento di martinetti a semplice e doppio effetto.

CONDIZIONI DI IMPIEGO

Per un buon funzionamento della pompa si consiglia di **usare esclusivamente olio idraulico** di buona qualità con 2-6 °E di viscosità a 50°C.

Temperatura di funzionamento consentito da -15°C a + 80°C.

Per l'utilizzo della pompa a temperature diverse da quelle indicate e/o con fluidi diversi, sono previste versioni speciali appositamente studiate in funzione delle esigenze operative.

Il NS. Servizio Tecnico Commerciale è disponibile per l'analisi di ogni esigenza del Cliente in modo da poter offrire il prodotto più conforme alle esigenze di impiego (Tel. 030-9823612).

The use of O.M.F.B. hydraulic hand pumps solves big problems at low cost, relieving man of pointless and harmful tasks.

Our over thirty years experience in the hydraulic sector and the increase in industrial demands have led us to thoroughly study the design and consequently the realisation of hand pumps

The several applications of these single and double-acting valves have led to the realisation of a wide range of products which are illustrated in this technical catalogue.

In order to further possible collaboration, we would like to remind you of the most used applications:

AGRICULTURE

- Lifting the body of farm dump trailers, lifting lift-trucks on lorries, Remote control of devices on farm machinery, etc. etc.

TRANSPORTS

- Operating of small hydraulic cranes on pick-up trucks.
- Emergency operation of various types of medium and large mobile cranes.
- These low-cost pumps are to be considered essential in cases of emergency on any hydraulic installation, especially on the most sophisticated, if for any reason the main plant breaks down causing traffic jams and jeopardising life.
- Activation of the delivery chute on concrete mixer trucks, tilting lorry cabs, lifting spare wheels on heavy lorries, self-propelled aerial ladders and lift trucks for warehouses

INDUSTRY

- Presses for assembling, regulation of work platform lifting, hydraulic extractors, opening and closing of autoclaves, opening and closing of heavy components, functioning of single and double-acting jacks.

DIRECTIONS FOR USE

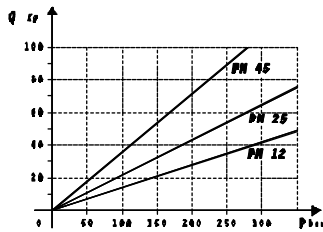
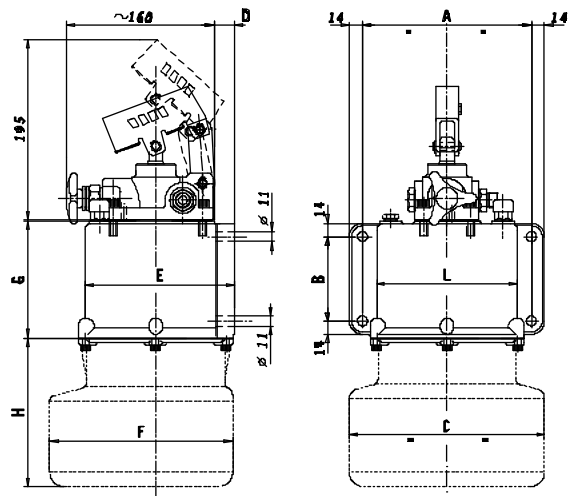
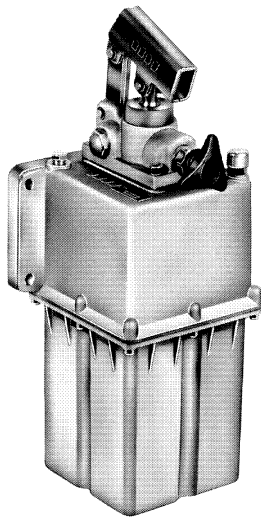
For good pump operation, we suggest the use of good quality hydraulic oil with 1 - 6 °E viscosity at 50°C.

Working temperature from -15°C to +80°C.

If you want to use our pumps at temperatures and/or with fluids different to those we suggest, please contact our technical department who will offer you the best solution according to your requirements.

POMPA A MANO "PMS 12-25-45 + LEVA"

HAND PUMP PMS 12-25-45 + LEVER



Q= Sforzo in Kg. esercitato all'estremità della leva.
 P= Pressione in Kg/cm² erogata dalla pompa.
 Q= Load in Kg. on the end of the lever
 P= Pressure in Kg/cm² delivered by the pump.

Descrizione - Description

Pompe a mano monocilindriche a doppio effetto. Sono dotate di serie della Leva Cod.106.0.78
 Double acting single cylinder hand pumps.
 These hand pumps are equipped with lever (Cod. 106.0.78)

INGOMBRI - Overall Dimension - (mm)

CAPACITA' SERBATOIO TANK CAPACITY (lt)	A	B	C	D	E	F	G	H	L
1 lt.	96	110	0	8	130	0	138	0	122
2 lt.								20	
3 lt.			147					60	
5 lt.	180	90		22	166	147	125	174	150
7 lt.								294	
10 lt.			208			195		275	

DATI TECNICI TECHNICAL DATA

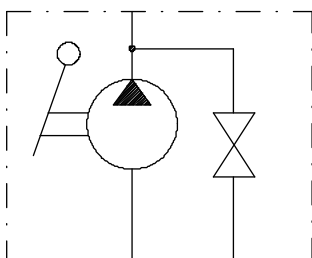
TIPO POMPA PUMP TYPE	PRESS.NOM. NOMINAL-PRESS. (bar)	PRESS.MAX. MAX.-PRESS. (bar)	PORTATA FLOW (cm ³ /cycle)	PESO WEIGHT (kg)
PMS12	300	350	12	-
PMS25	250	300	25	-
PMS45	220	270	45	-

CODICE ORDINAZIONE POMPA - PMS

ORDER CODE HAND PUMP - PMS

TIPO POMPA HAND PUMP TYPE	CAPACITA' SERBATOIO (lt) Tank Capacity (lt)					
	1 lt	2 lt	3 lt	5 lt	7 lt	10 lt
PMS12	106.14.18	106.14.27	106.14.36	106.14.45	106.14.54	106.14.63
PMS25	106.2.12	106.2.21	106.2.30	106.2.49	106.2.58	106.2.67
PMS45	-	106.3.57	106.3.11	106.3.20	106.3.39	106.3.48

SCHEMA IDRAULICO HYDRAULIC LAYOUT



N.B. POSIZIONI DI FISSAGGIO DA RISPETTARE - FIXING POSITIONS

POSIZIONE 1
Applicazione Normale
Standard Application

POSIZIONE 2
Applicazione Normale
Standard Application

N.B. Invertire la posizione del tappo a sfiato
To change the position of suction pipe from "A" to "B" and the breather cap to top side.

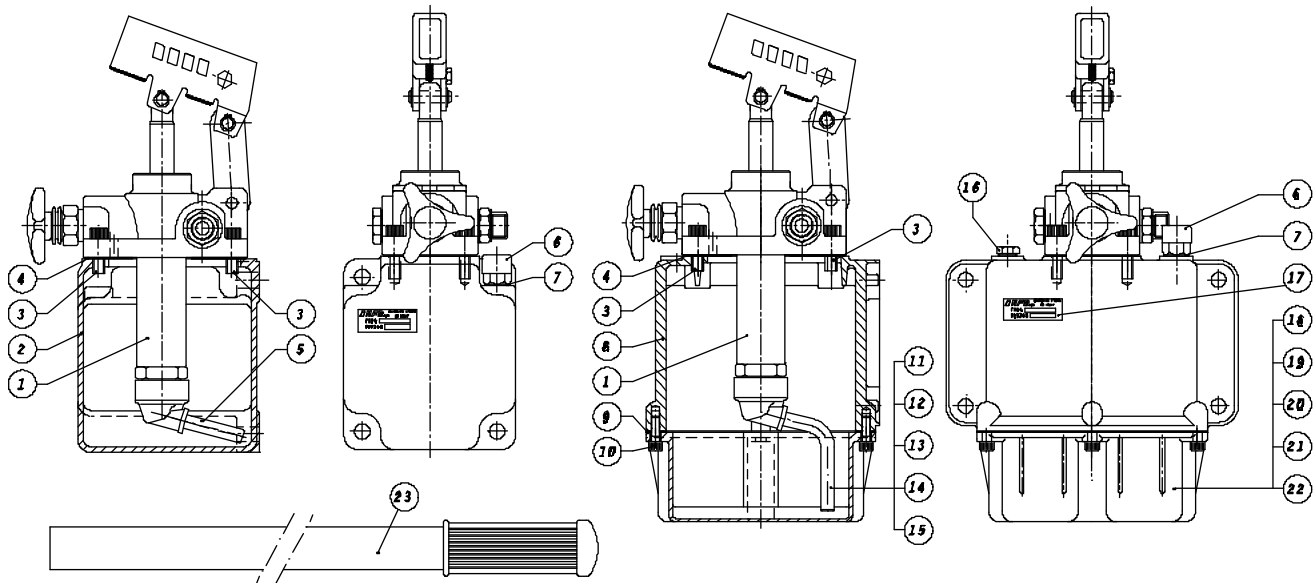
POSIZIONE 3
Ruotare il tubo interno di aspirazione dalla posizione A alla posizione B

SCHEMA DI MONTAGGIO

MOUNTINGS

SCHEMA RICAMBI PER POMPA A MANO PMS

SPARE PARTS FOR HAND PUMP PMS



Pos.	CODICE CODE	Pez. Piec.	DENOMINAZIONE DENOMINATION
1	106.15.17	1	Gruppo pompante PMSS12 PMSS12 Hand-Pump without tank
	106.4.10		Gruppo pompante PMSS25 PMSS 25 Hand-Pump without tank
	106.4.29		Gruppo pompante PMSS45 PMSS 45 Hand-Pump without tank
2	514.3.70	1	Serbatoio capacità lt.:1 Tank with 1 lt. capacity
3	502.3.566	4	Vite Tce M8x25 Allen screw M8x25
4	507.3.208	1	Guarnizione flangia pompa Pump flange gasket
5	541.1.11	1	Tubo aspirazione per serbatoio lt.:1 Suction pipe for 1 lt. tank
6	118.10.106	1	Tappo sfiato Breather cap
7	116.9.158	1	Rondella alluminio Aluminium washer
8	514.3.89	1	Serbatoio base Tank
9	507.3.182	1	Guarnizione intermedia serbatoio Tank gasket
10	502.2.441	8	Vite M6 fissaggio intermedio serbatoio M6 Screw for tank fixing
11	541.1.20	1	Tubo aspirazione per serbatoio lt.:2 Suction pipe for 2 lt. tank
12	541.4.36	1	Tubo aspirazione per serbatoio lt.:3 Suction pipe for 3 lt. tank
13	541.4.54	1	Tubo aspirazione per serbatoio lt.:5 Suction pipe for 5 lt. tank
14	541.4.72	1	Tubo aspirazione per serbatoio lt.:7 Suction pipe for 7 lt. tank
15	541.4.81	1	Tubo aspirazione per serbatoio lt.:10 Suction pipe for 10 lt. tank
16	540.2.49	1	Tappo acciaio Steel cap

Pos.	CODICE CODE	Pez. Piec.	DENOMINAZIONE DENOMINATION
17	513.13.963	1	Targhetta Plate
18	514.5.69	1	Serbatoio capacità lt.:2 Tank with 2 lt. capacity
19	514.5.78	1	Serbatoio capacità lt.:3 Tank with 3 lt. capacity
20	514.5.87	1	Serbatoio capacità lt.:5 Tank with 5 lt. capacity
21	514.5.41	1	Serbatoio capacità lt.:7 Tank with 7 lt. capacity
22	514.5.50	1	Serbatoio capacità lt.:10 Tank with 10 lt. capacity
23	106.0.78	1	Asta con impugnatura per PM 12-25-45 Lever for PM 12-25-45

CODICE CODE	KIT RICAMBI GUARNIZIONI SPARE PARTS GASKET KIT
106.900.88	Kit guarnizioni per PMS12 Gasket Kit for PMS12
106.900.15	Kit guarnizioni per PMS25 Gasket Kit for PMS25
106.900.51	Kit guarnizioni per PMS45 Gasket Kit for PMS45

Avvertenza - Note

I particolari di ricambio dei gruppi pompanti **PMSS 12-25-45** a codice: **106.15.17 - 106.4.10 - 106.4.29** sono riportati nella scheda tecnica dei gruppi pompanti di questo fascicolo.

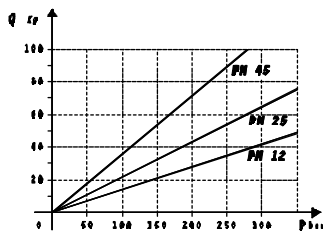
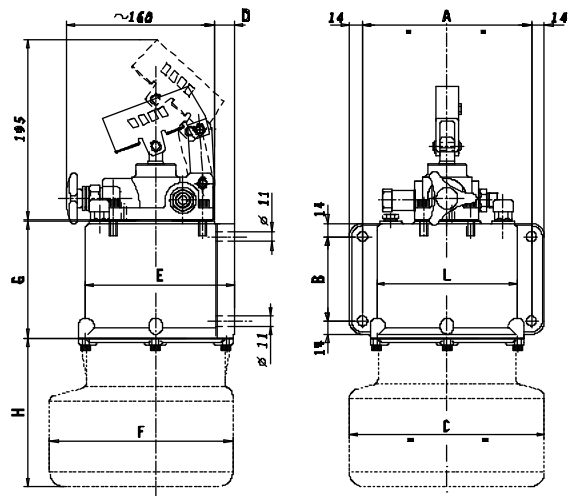
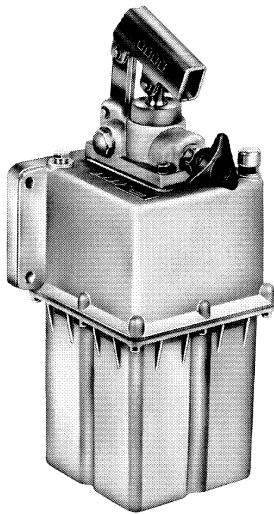
You can find the spare parts list of the hand-pumps without tank **PMSS 12-25-45**, code : **106.15.17 - 106.4.10 - 106.4.29**, in the technical sheets of this documentation.

Le dimensioni di ingombro reali dei serbatoi sono riportate nella scheda tecnica dei serbatoi di questo fascicolo.

You can find the overall-dimensions of the tanks in this documentation.

POMPA A MANO "PMS 12-25-45 + VS + LEVA"

HAND PUMP PMS 12-25-45 + VS + LEVER



Q= Sforzo in Kg. esercitato all'estremità della leva.
 P= Pressione in Kg/cm² erogata dalla pompa.
 Q= Load in Kg. on the end of the lever
 P= Pressure in Kg/cm² delivered by the pump.

Descrizione - Description

Pompe a mano monocilindriche a doppio effetto con valvola di sicurezza incorporata. Sono dotate di serie della Leva Cod.106.0.78

Double acting single cylinder hand pumps with relief valve
 These hand pumps are equipped with lever (cod. 106.0.78)

INGOMBRI - Overall Dimension - (mm)

CAPACITA' SERBATOIO TANK CAPACITY (lt)	A	B	C	D	E	F	G	H	L
1 lt.	96	110	0	8	130	0	138	0	122
2 lt.								20	
3 lt.			147					60	
5 lt.	180	90		22	166	147	125	174	150
7 lt.								294	
10 lt.			208			195		275	

DATI TECNICI TECHNICAL DATA

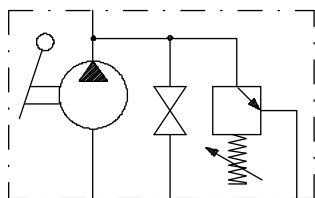
TIPO POMPA PUMP TYPE	PRESS.NOM. NOMINAL-PRESS. (bar)	PRESS.MAX. MAX.-PRESS. (bar)	PORTATA FLOW (cm ³ /cycle)	PESO WEIGHT (kg)
PMS12 + VS	300	350	12	-
PMS25 + VS	250	300	25	-
PMS45 + VS	220	270	45	-

CODICE ORDINAZIONE POMPA - PMS + VS

ORDER CODE HAND PUMP - PMS + VS

TIPO POMPA HAND PUMP TYPE	CAPACITA' SERBATOIO (lt) Tank Capacity (lt)					
	1 lt	2 lt	3 lt	5 lt	7 lt	10 lt
PMS12 + VS	106.18.14	106.18.23	106.18.32	106.18.41	106.18.50	106.18.69
PMS25 + VS	106.8.16	106.8.25	106.8.34	106.8.43	106.8.52	106.8.61
PMS45 + VS	-	106.9.51	106.9.15	106.9.24	106.9.33	106.9.42

SCHEMA IDRAULICO HYDRAULIC LAYOUT



N.B. POSIZIONI DI FISSAGGIO DA RISPETTARE - FIXING POSITIONS

POSIZIONE 1
Applicazione Normale
Standard Application

POSIZIONE 2
Applicazione Normale
Standard Application

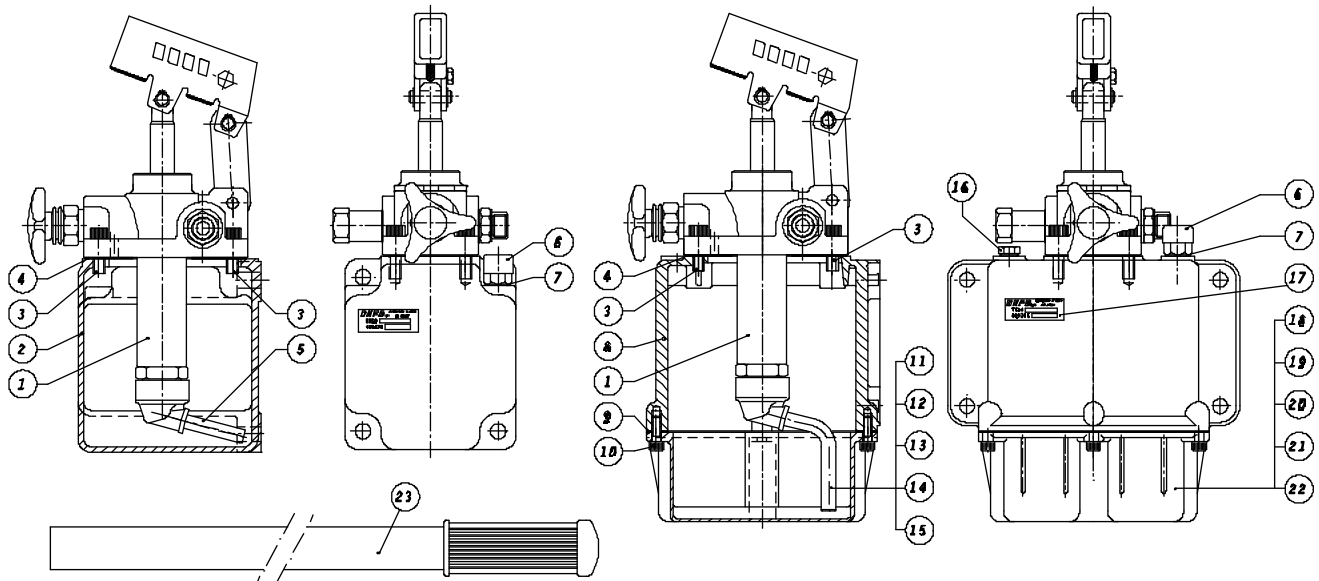
POSIZIONE 3
Ruotare il tubo interno di aspirazione dalla posizione A alla posizione B

SCHEMA DI MONTAGGIO

MOUNTINGS

SCHEMA RICAMBI PER POMPA A MANO PMS+VS

SPARE PARTS FOR HAND PUMP PMS+VS



Pos.	CODICE CODE	Pez. Piec.	DENOMINAZIONE DENOMINATION
1	106.19.13	1	Gruppo pompante PMSS12+VS PMSS12 +VS Hand-Pump without tank
	106.10.12		Gruppo pompante PMSS25+VS PMSS25 +VS Hand-Pump without tank
	106.10.21		Gruppo pompante PMSS45+VS PMSS45 +VS Hand-Pump without tank
2	514.3.70	1	Serbatoio capacità lt.:1 Tank with 1 lt. capacity
3	502.3.566	4	Vite Tce M8x25 Allen screw M8x25
4	507.3.208	1	Guarnizione flangia pompa Pump flange gasket
5	541.1.11	1	Tubo aspirazione per serbatoio lt.:1 Suction pipe for 1 lt. tank
6	118.10.106	1	Tappo sfiato Breather cap
7	116.9.158	1	Rondella alluminio Aluminium washer
8	514.3.89	1	Serbatoio base Tank
9	507.3.182	1	Guarnizione intermedia serbatoio Tank gasket
10	502.2.441	8	Vite M6 fissaggio intermedio serbatoio M6 Screw for tank fixing
11	541.1.20	1	Tubo aspirazione per serbatoio lt.:2 Suction pipe for 2 lt. tank
12	541.4.36	1	Tubo aspirazione per serbatoio lt.:3 Suction pipe for 3 lt. tank
13	541.4.54	1	Tubo aspirazione per serbatoio lt.:5 Suction pipe for 5 lt. tank
14	541.4.72	1	Tubo aspirazione per serbatoio lt.:7 Suction pipe for 7 lt. tank
15	541.4.81	1	Tubo aspirazione per serbatoio lt.:10 Suction pipe for 10 lt. tank
16	540.2.49	1	Tappo acciaio Steel cap

Pos.	CODICE CODE	Pez. Piec.	DENOMINAZIONE DENOMINATION
17	513.13.963	1	Targhetta Plate
18	514.5.69	1	Serbatoio capacità lt.:2 Tank with 2 lt. capacity
19	514.5.78	1	Serbatoio capacità lt.:3 Tank with 3 lt. capacity
20	514.5.87	1	Serbatoio capacità lt.:5 Tank with 5 lt. capacity
21	514.5.41	1	Serbatoio capacità lt.:7 Tank with 7 lt. capacity
22	514.5.50	1	Serbatoio capacità lt.:10 Tank with 10 lt. capacity
23	106.0.78	1	Asta con impugnatura per PM 12-25-45 Lever for PM 12-25-45

CODICE CODE	KIT RICAMBI GUARNIZIONI SPARE PARTS GASKET KIT
106.900.88	Kit guarnizioni per PMS12 + VS Gasket Kit for PMS12 + VS
106.900.15	Kit guarnizioni per PMS25 + VS Gasket Kit for PMS25 + VS
106.900.51	Kit guarnizioni per PMS45 + VS Gasket Kit for PMS45 + VS

Avvertenza - Note

I particolari di ricambio dei gruppi pompanti **PMSS 12-25-45 +VS** a codice: **106.19.13 - 106.10.12 - 106.10.21** sono riportati nella scheda tecnica dei gruppi pompanti di questo fascicolo.

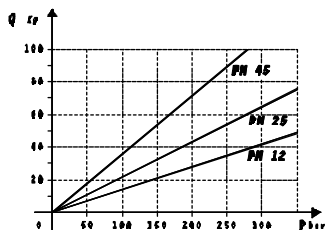
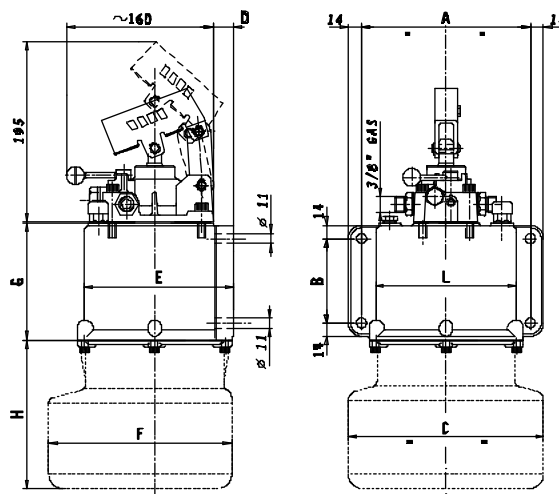
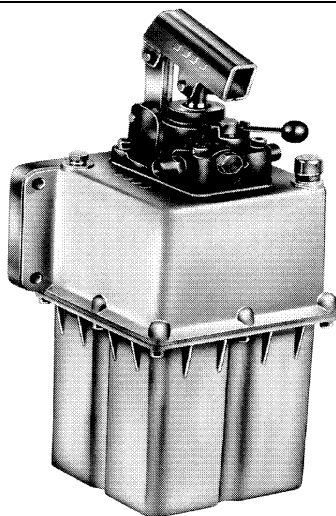
You can find the spare parts list of the hand-pumps without tank **PMSS 12-25-45 + VS**, code : **106.19.13 - 106.10.12 - 106.10.21**, in the technical sheets of this documentation.

Le dimensioni di ingombro reali dei serbatoi sono riportate nella scheda tecnica dei serbatoi di questo fascicolo.

You can find the overall-dimensions of the tanks in this documentation.

POMPA A MANO "PMI 12-25-45+ LEVA"

HAND PUMP PMI 12-25-45 + LEVER



Q= Sforzo in Kg. esercitato all'estremità della leva.
 P= Pressione in Kg/cm² erogata dalla pompa.
 Q= Load in Kg. on the end of the lever
 P= Pressure in Kg/cm² delivered by the pump.

Descrizione - Description

Pompe a mano monocilindriche a doppio effetto con investitore di flusso incorporato. Sono dotate di serie della Leva Cod.106.0.78

Double acting single cylinder hand pumps with diverter. These hand pumps are equipped with lever (cod.106.0.78).

INGOMBRI - Overall Dimension - (mm)

CAPACITA' SERBATOIO TANK CAPACITY (lt)	A	B	C	D	E	F	G	H	L
1 lt.	96	110	0	8	130	0	138	0	122
2 lt.								20	
3 lt.			147					60	
5 lt.	180	90		22	166	147	125	174	150
7 lt.								294	
10 lt.			208			195		275	

DATI TECNICI TECHNICAL DATA

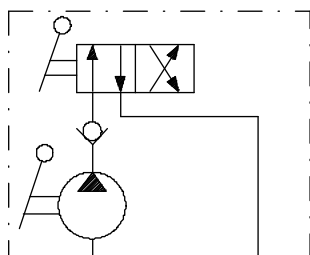
TIPO POMPA PUMP TYPE	PRESS.NOM. NOMINAL-PRESS. (bar)	PRESS.MAX. MAX.-PRESS. (bar)	PORTATA FLOW (cm ³ /cycle)	PESO WEIGHT (kg)
PMI12	300	350	12	-
PMI25	250	300	25	-
PMI45	220	270	45	-

CODICE ORDINAZIONE POMPA - PMI

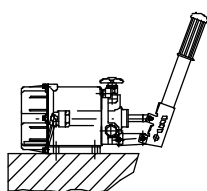
ORDER CODE HAND PUMP - PMI

TIPO POMPA HAND PUMP TYPE	CAPACITA' SERBATOIO (lt) Tank Capacity (lt)					
	1 lt	2 lt	3 lt	5 lt	7 lt	10 lt
PMI12	106.16.16	106.16.25	106.16.34	106.16.43	106.16.52	106.16.61
PMI25	106.5.19	106.5.28	106.5.37	106.5.46	106.5.55	106.5.64
PMI45	-	106.6.54	106.6.18	106.6.27	106.6.36	106.6.45

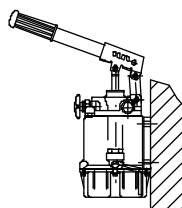
SCHEMA IDRAULICO HYDRAULIC LAYOUT



N.B. POSIZIONI DI FISSAGGIO DA RISPETTARE - FIXING POSITIONS

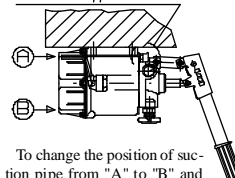


POSIZIONE 1
Applicazione Normale
Standard Application



POSIZIONE 2
Applicazione Normale
Standard Application

N.B. Invertire la posizione del tappo a sfioro



To change the position of suction pipe from "A" to "B" and the breather cap to top side.

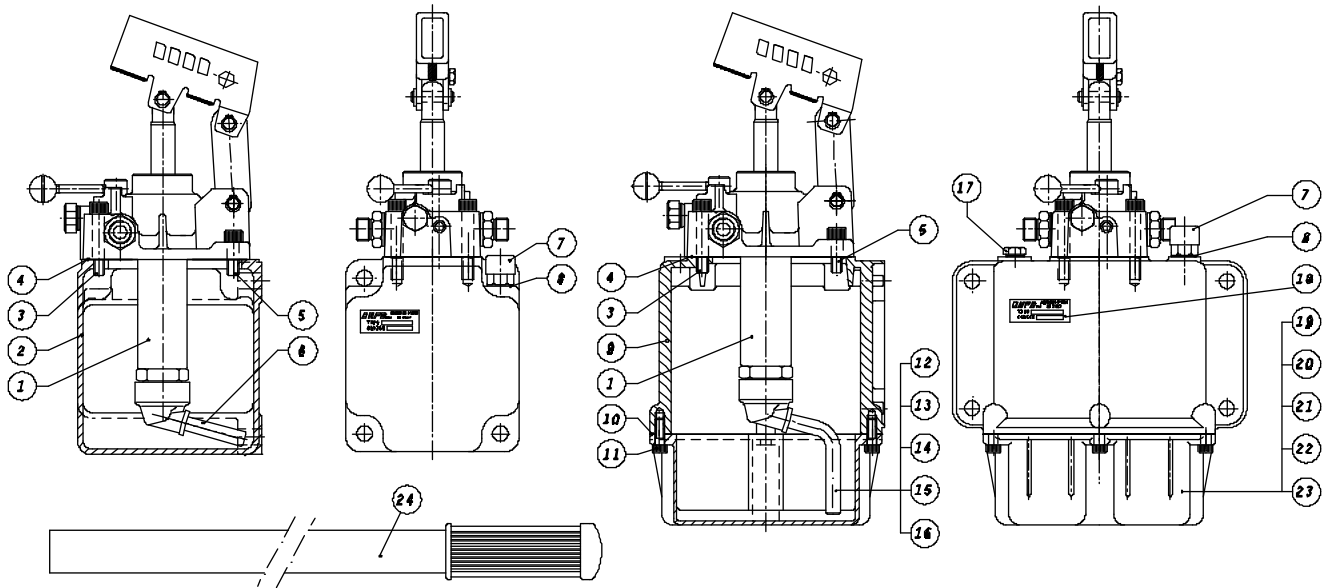
POSIZIONE 3
Ruotare il tubo interno di aspirazione dalla posizione A alla posizione B

SCHEMA DI MONTAGGIO

MOUNTINGS

SCHEMA RICAMBI PER POMPA A MANO PMI

SPARE PARTS FOR HAND PUMP PMI



Pos.	CODICE CODE	Pez. Piec.	DENOMINAZIONE DENOMINATION
1	106.17.15	1	Gruppo pompante PMISS12 PMISS12 Hand-Pump without tank
	106.7.17		Gruppo pompante PMISS25 PMISS25 Hand-Pump without tank
	106.7.26		Gruppo pompante PMISS45 PMISS45 Hand-Pump without tank
2	514.3.70	1	Serbatoio capacità lt.:1 Tank with 1 lt. capacity
3	502.3.600	2	Vite Tce M8x45 Allen screw M8x45
4	507.3.208	1	Guarnizione flangia pompa Pump flange gasket
5	502.3.566	2	Vite Tce M8x25 Allen screw M8x25
6	541.1.11	1	Tubo aspirazione per serbatoio lt.:1 Suction pipe for 1 lt. tank
7	118.10.106	1	Tappo sfiato Breather cap
8	116.9.158	1	Rondella alluminio Aluminium washer
9	514.3.89	1	Serbatoio base Tank
10	507.3.182	1	Guarnizione intermedia serbatoio Tank gasket
11	502.2.441	8	Vite M6 fissaggio intermedio serbatoio M6 Screw for tank fixing
12	541.1.20	1	Tubo aspirazione per serbatoio lt.:2 Suction pipe for 2 lt. tank
13	541.4.36	1	Tubo aspirazione per serbatoio lt.:3 Suction pipe for 3 lt. tank
14	541.4.54	1	Tubo aspirazione per serbatoio lt.:5 Suction pipe for 5 lt. tank
15	541.4.72	1	Tubo aspirazione per serbatoio lt.:7 Suction pipe for 7 lt. tank
16	541.4.81	1	Tubo aspirazione per serbatoio lt.:10 Suction pipe for 10 lt. tank

Pos.	CODICE CODE	Pez. Piec.	DENOMINAZIONE DENOMINATION
17	540.2.49	1	Tappo acciaio Steel cap
18	513.13.963	1	Targhetta Plate
19	514.5.69	1	Serbatoio capacità lt.:2 Tank with 2 lt. capacity
20	514.5.78	1	Serbatoio capacità lt.:3 Tank with 3 lt. capacity
21	514.5.87	1	Serbatoio capacità lt.:5 Tank with 5 lt. capacity
22	514.5.41	1	Serbatoio capacità lt.:7 Tank with 7 lt. capacity
23	514.5.50	1	Serbatoio capacità lt.:10 Tank with 10 lt. capacity
24	106.0.78	1	Asta con impugnatura per PM 12-25-45 Lever for PM 12-25-45

CODICE CODE	KIT RICAMBI GUARNIZIONI SPARE PARTS GASKET KIT
106.900.97	Kit guarnizioni per PM12 Gasket Kit for PM12
106.900.60	Kit guarnizioni per PM125 Gasket Kit for PM125
106.900.79	Kit guarnizioni per PM45 Gasket Kit for PM45

Avvertenza - Note

I particolari di ricambio dei gruppi pompanti PMISS 12-25-45 a codice: 106.17.15 - 106.7.17 - 106.7.26 sono riportati nella scheda tecnica dei gruppi pompanti di questo fascicolo.

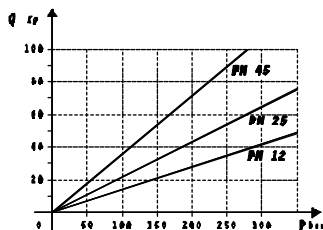
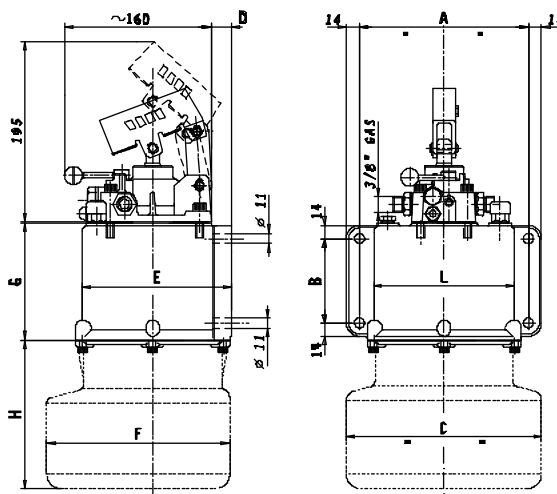
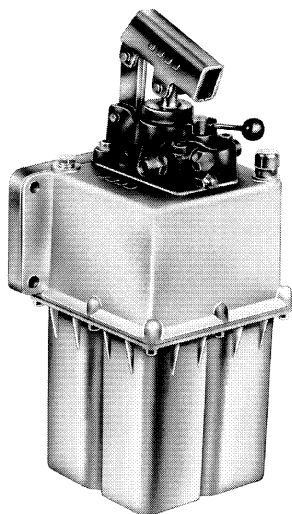
You can find the spare parts list of the hand-pumps without tank PMISS 12-25-45, code: 106.17.15 - 106.7.17 - 106.7.26, in the technical sheets of this documentation.

Le dimensioni di ingombro reali dei serbatoi sono riportate nella scheda tecnica dei serbatoi di questo fascicolo.

You can find the overall-dimensions of the tanks in this documentation.

POMPA A MANO "PMI 12-25-45 + VS + LEVA"

HAND PUMP PMI 12-25-45 + VS + LEVER



Q= Sforzo in Kg. esercitato all'estremità della leva.
 P= Pressione in Kg/cm² erogata dalla pompa.
 Q= Load in Kg. on the end of the lever
 P= Pressure in Kg/cm² delivered by the pump.

Descrizione - Description

Pompe a mano monocilindriche a doppio effetto con invertitore di flusso e valvola di sicurezza incorporati. Sono dotate di serie della Leva Cod.106.0.78

Double acting single cylinder hand pumps with diverter and relief valve. These hand pumps are equipped with lever (cod. 106.0.78)

INGOMBRI - Overall Dimension - (mm)

CAPACITA' SERBATOIO TANK CAPACITY (lt)	A	B	C	D	E	F	G	H	L
1 lt.	96	110	0	8	130	0	138	0	122
2 lt.								20	
3 lt.			147					60	
5 lt.	180	90		22	166	147	125	174	150
7 lt.								294	
10 lt.			208			195		275	

DATI TECNICI TECHNICAL DATA

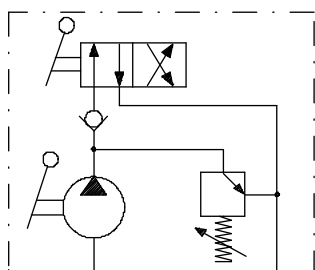
TIPO POMPA PUMP TYPE	PRESS.NOM. NOMINAL-PRESS. (bar)	PRESS.MAX. MAX.-PRESS. (bar)	PORTATA FLOW (cm ³ /cycle)	PESO WEIGHT (kg)
PMI12 + VS	300	350	12	-
PMI25 + VS	250	300	25	-
PMI45 + VS	220	270	45	-

CODICE ORDINAZIONE POMPA - PMI + VS

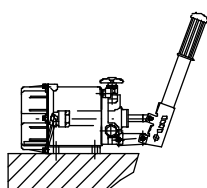
ORDER CODE HAND PUMP - PMI + VS

TIPO POMPA HAND PUMP TYPE	CAPACITA' SERBATOIO (lt) Tank Capacity (lt)					
	1 lt	2 lt	3 lt	5 lt	7 lt	10 lt
PMI12 + VS	106.20.10	106.20.29	106.20.38	106.20.47	106.20.56	106.20.65
PMI25 + VS	106.11.11	106.11.20	106.11.39	106.11.48	106.11.57	106.11.66
PMI45 + VS	-	106.12.56	106.12.10	106.12.29	106.12.38	106.12.47

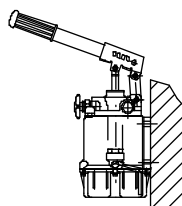
SCHEMA IDRAULICO HYDRAULIC LAYOUT



N.B. POSIZIONI DI FISSAGGIO DA RISPETTARE - FIXING POSITIONS

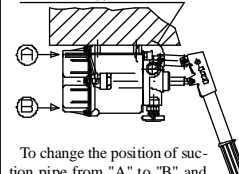


POSIZIONE 1
Applicazione Normale
Standard Application



POSIZIONE 2
Applicazione Normale
Standard Application

N.B. Invertire la posizione del tappo a sfioro



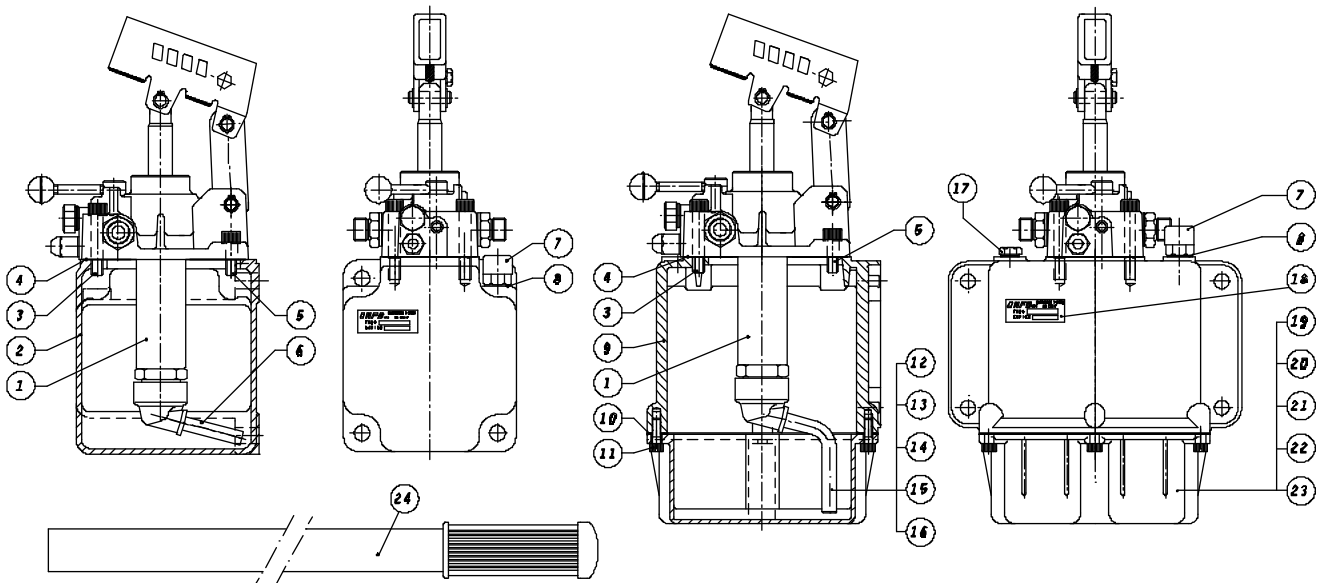
POSIZIONE 3
Ruotare il tubo interno di aspirazione dalla posizione A alla posizione B

SCHEMA DI MONTAGGIO

MOUNTINGS

SCHEMA RICAMBI PER POMPA A MANO PMI+VS

SPARE PARTS FOR HAND PUMP PMI+VS



Pos.	CODICE CODE	Pez. Piec.	DENOMINAZIONE DENOMINATION
1	106.21.19	1	Gruppo pompante PMISS12+VS PMISS12 +VS Hand-Pump without tank
	106.13.19		Gruppo pompante PMISS25+VS PMISS25 + VS Hand-Pump without tank
	106.13.28		Gruppo pompante PMISS45+VS PMISS45 +VS Hand-Pump without tank
2	514.3.70	1	Serbatoio capacità lt.:1 Tank with 1 lt. capacity
3	502.3.600	2	Vite Tce M8x45 Allen screw M8x45
4	507.3.208	1	Guarnizione flangia pompa Pump flange gasket
5	502.3.566	2	Vite Tce M8x25 Allen screw M8x25
6	541.1.11	1	Tubo aspirazione per serbatoio lt.:1 Suction pipe for 1 lt. tank
7	118.10.106	1	Tappo sfiato Breather cap
8	116.9.158	1	Rondella alluminio Aluminium washer
9	514.3.89	1	Serbatoio base Tank
10	507.3.182	1	Guarnizione intermedia serbatoio Tank gasket
11	502.2.441	8	Vite M6 fissaggio intermedio serbatoio M6 Screw for tank fixing
12	541.1.20	1	Tubo aspirazione per serbatoio lt.:2 Suction pipe for 2 lt. tank
13	541.4.36	1	Tubo aspirazione per serbatoio lt.:3 Suction pipe for 3 lt. tank
14	541.4.54	1	Tubo aspirazione per serbatoio lt.:5 Suction pipe for 5 lt. tank
15	541.4.72	1	Tubo aspirazione per serbatoio lt.:7 Suction pipe for 7 lt. tank
16	541.4.81	1	Tubo aspirazione per serbatoio lt.:10 Suction pipe for 10 lt. tank

Pos.	CODICE CODE	Pez. Piec.	DENOMINAZIONE DENOMINATION
17	540.2.49	1	Tappo acciaio Steel cap
18	513.13.963	1	Targhetta Plate
19	514.5.69	1	Serbatoio capacità lt.:2 Tank with 2 lt. capacity
20	514.5.78	1	Serbatoio capacità lt.:3 Tank with 3 lt. capacity
21	514.5.87	1	Serbatoio capacità lt.:5 Tank with 5 lt. capacity
22	514.5.41	1	Serbatoio capacità lt.:7 Tank with 7 lt. capacity
23	514.5.50	1	Serbatoio capacità lt.:10 Tank with 10 lt. capacity
24	106.0.78	1	Asta con impugnatura per PM 12-25-45 Lever for PM 12-25-45

CODICE CODE	KIT RICAMBI GUARNIZIONI SPARE PARTS GASKET KIT
106.900.97	Kit guarnizioni per PM12 + VS Gasket Kit for PM12 + VS
106.900.60	Kit guarnizioni per PM125 + VS Gasket Kit for PM125 + VS
106.900.79	Kit guarnizioni per PM145 + VS Gasket Kit for PM145 + VS

Avvertenza - Note

I particolari di ricambio dei gruppi pompanti **PMISS 12-25-45 +VS** a codice: **106.21.19 - 106.13.19 - 106.13.28** sono riportati nella scheda tecnica dei gruppi pompanti di questo fascicolo.

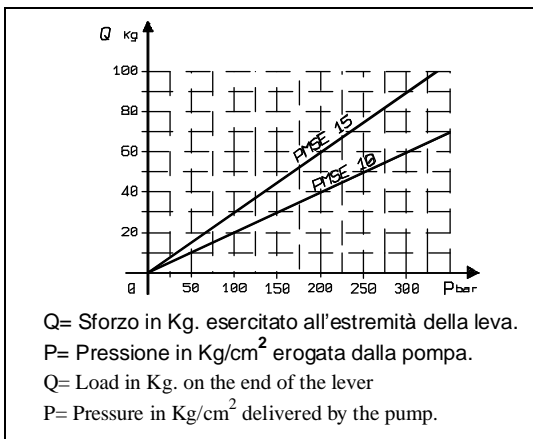
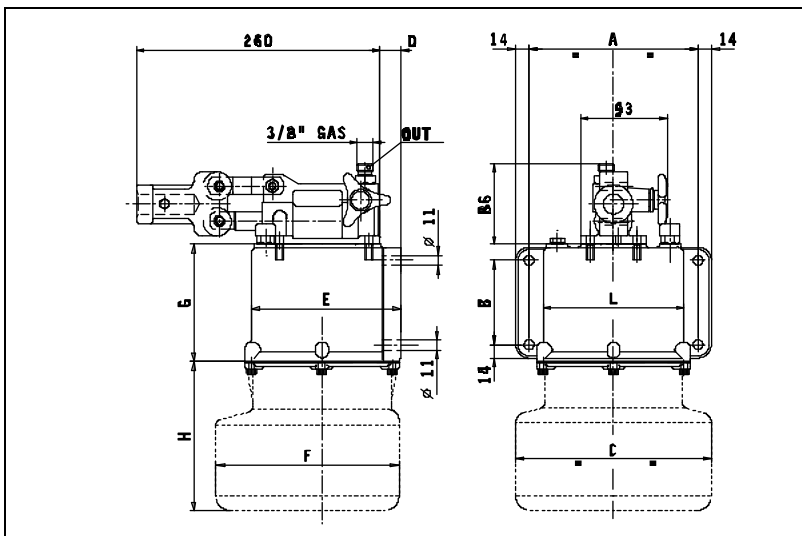
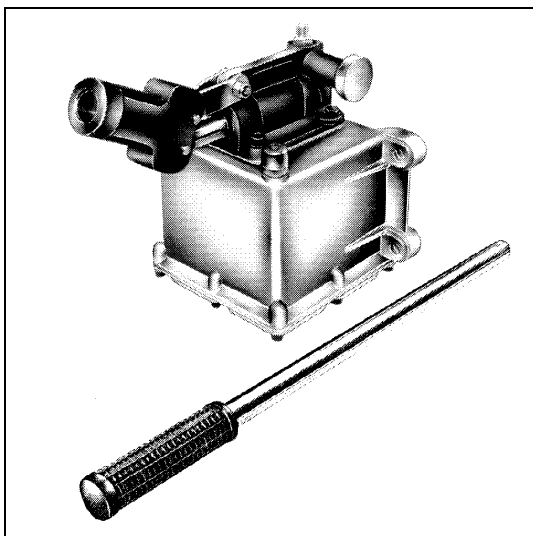
You can find the spare parts list of the hand-pumps without tank **PMISS 12-25-45 + VS**, code: **106.21.19 - 106.13.19 - 106.13.28**, in the technical sheets of this documentation.

Le dimensioni di ingombro reali dei serbatoi sono riportate nella scheda tecnica dei serbatoi di questo fascicolo.

You can find the overall-dimensions of the tanks in this documentation.

POMPA A MANO "PMSE 10-15 + LEVA"

HAND PUMP PMSE 10-15 + LEVER



INGOMBRI - Overall Dimension - (mm)

CAPACITA' SERBATOIO CAPACITY TANK (lt)	A	B	C	D	E	F	G	H	L
1 lt.	96	110	0	8	130	0	138	0	122
2 lt.								20	
3 lt.								60	
5 lt.	180	90	147	22	166	147	125	174	150
7 lt.								294	
10 lt.			208				195	275	

**DATI TECNICI
TECHNICAL DATA**

TIPO POMPA PUMP TYPE	PRESS.NOM. NOMINAL-PRESS. (bar)	PRESS.MAX. MAX.-PRESS. (bar)	PORTATA FLOW (cm ³ /cycle)	PESO WEIGHT (kg)
PMSE 10	300	300	10	-
PMSE 15	350	350	15	-

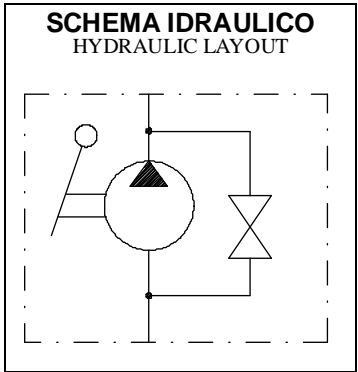
Descrizione - Description

Pompe a mano monocilindriche a semplice effetto
 Sono dotate di serie della Leva Cod.106.0.50
 Single acting single cylinder hand pumps. These hand pumps are equipped with lever (cod. 106.0.50).

CODICE ORDINAZIONE POMPA - PMSE

ORDER CODE HAND PUMP - PMSE

TIPO POMPA HAND PUMP TYPE	CAPACITA' SERBATOIO (lt) Tank Capacity (lt)					
	1 lt	2 lt	3 lt	5 lt	7 lt	10 lt
PMSE 10	106.30.27	106.30.35	106.30.63	106.30.81	106.30.90	106.30.107
PMSE 15	106.32.25	106.32.43	106.32.61	106.32.89	106.32.98	106.32.105



N.B. POSIZIONI DI FISSAGGIO DA RISPETTARE - FIXING POSITIONS

**SCHEMA DI MONTAGGIO
MOUNTINGS**

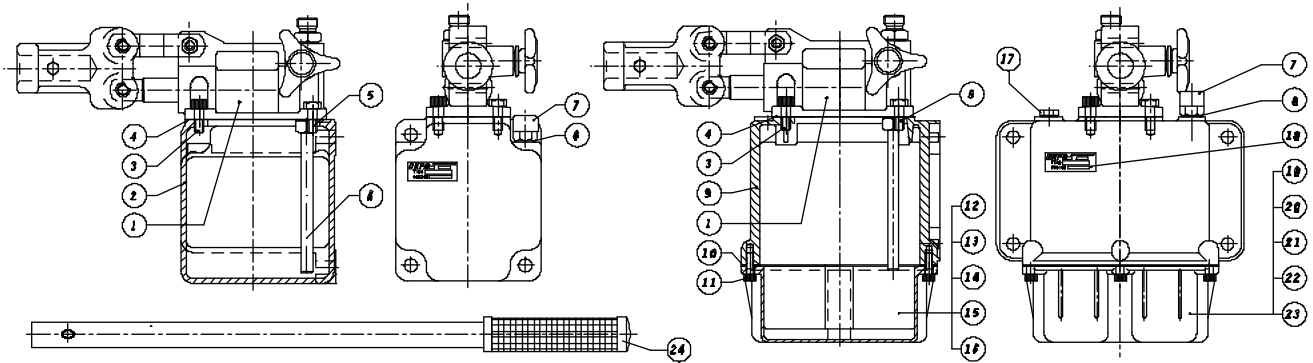
POSIZIONE 1
Applicazione Normale
Standard Application

POSIZIONE 2
Applicazione Normale
Standard Application

POSIZIONE 3
Ruotare il tubo interno di aspirazione dalla posizione A alla posizione B
To change the position of suction pipe from "A" to "B" and the breather cap to top side.

SCHEMA RICAMBI PER POMPA A MANO PMSE

SPARE PARTS FOR HAND PUMP PMSE



Pos.	CODICE CODE	Pez. Piec.	DENOMINAZIONE DENOMINATION
1	106.36.30	1	Gruppo pompante PMSE 10 PMSE 10 Hand-Pump without tank
	106.36.58		Gruppo pompante PMSE 15 PMSE 15 Hand-Pump without tank
2	514.3.70	1	Serbatoio capacità lt.:1 Tank with 1 lt. capacity
3	502.3.548	3	Vite TCE M8x20 UNI 5931 Allen screw M8x20 UNI 5931
4	507.3.208	1	Guarnizione flangia pompa Pump flange gasket
5	502.3.48	1	Vite TE M8x20 UNI 5739 Hex bolt M8x20 UNI 5739
6	541.0.101	1	Tubo aspirazione per serbatoio lt.:1 Suction pipe for 1 lt. tank
7	118.10.106	1	Tappo sfiato Breather cap
8	116.9.158	1	Rondella alluminio Aluminium washer
9	514.3.89	1	Serbatoio base Tank
10	507.3.182	1	Guarnizione intermedia serbatoio Tank gasket
11	502.2.441	8	Vite M6 fissaggio intermedio serbatoio M6 Screw for tank fixing
12	541.0.129	1	Tubo aspirazione per serbatoio lt.:2 Suction pipe for 2 lt. tank
13	541.0.147	1	Tubo aspirazione per serbatoio lt.:3 Suction pipe for 3 lt. tank
14	541.0.183	1	Tubo aspirazione per serbatoio lt.:5 Suction pipe for 5 lt. tank
15	541.0.209	1	Tubo aspirazione per serbatoio lt.:7 Suction pipe for 7 lt. tank
16	541.0.236	1	Tubo aspirazione per serbatoio lt.:10 Suction pipe for 10 lt. tank
17	540.2.49	1	Tappo acciaio Steel cap

Pos.	CODICE CODE	Pez. Piec.	DENOMINAZIONE DENOMINATION
18	513.13.963	1	Targhetta Plate
19	514.5.69	1	Serbatoio capacità lt.:2 Tank with 2 lt. capacity
20	514.5.78	1	Serbatoio capacità lt.:3 Tank with 3 lt. capacity
21	514.5.87	1	Serbatoio capacità lt.:5 Tank with 5 lt. capacity
22	514.5.41	1	Serbatoio capacità lt.:7 Tank with 7 lt. capacity
23	514.5.50	1	Serbatoio capacità lt.:10 Tank with 10 lt. capacity
24	106.0.50	1	Asta con impugnatura per PMSE Lever for PMSE

CODICE CODE	KIT RICAMBI GUARNIZIONI SPARE PARTS GASKET KIT
106.900.104	Kit guarnizioni per PMSE 10 - 15 Gasket Kit for PMSE 10 - 15

Avvertenza - Note

I particolari di ricambio dei gruppi pompanti **PMSE 10-15** a codice: **106.36.30 - 106.36.58** sono riportati nella scheda tecnica dei gruppi pompanti di questo fascicolo.

You can find the spare parts list of the hand-pumps without tank **PMSE 10-15**, code : **106.36.30 - 106.36.58**, in the technical sheets of this documentation.

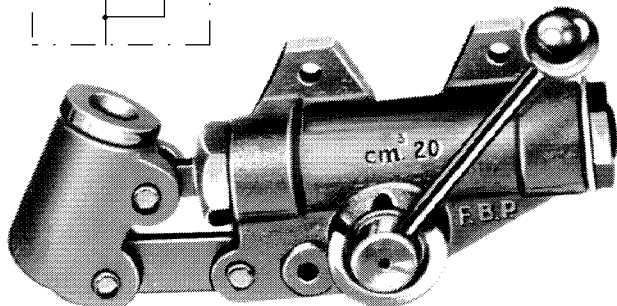
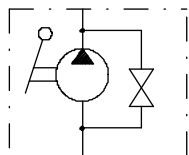
Le dimensioni di ingombro reali dei serbatoi sono riportate nella scheda tecnica dei serbatoi di questo fascicolo.

You can find the overall-dimensions of the tanks in this documentation.

POMPA A MANO PM 20

HAND PUMP PM 20

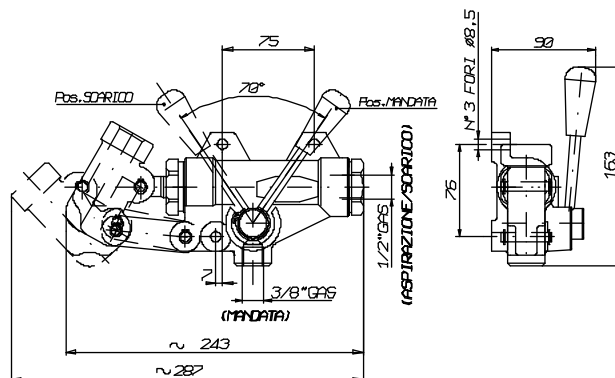
CON RUBINETTO - WITH VALVE



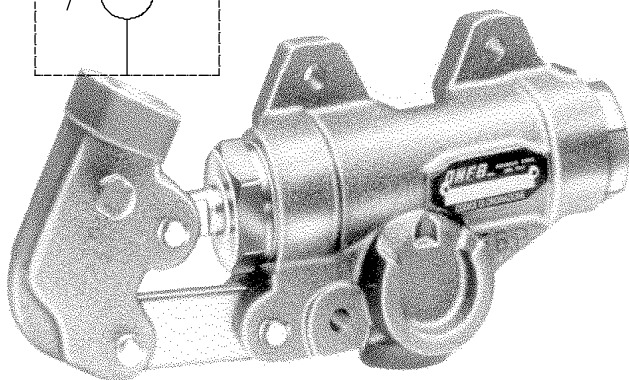
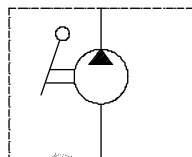
106.1.13

INGOMBRI - Overall Dimension

(mm)



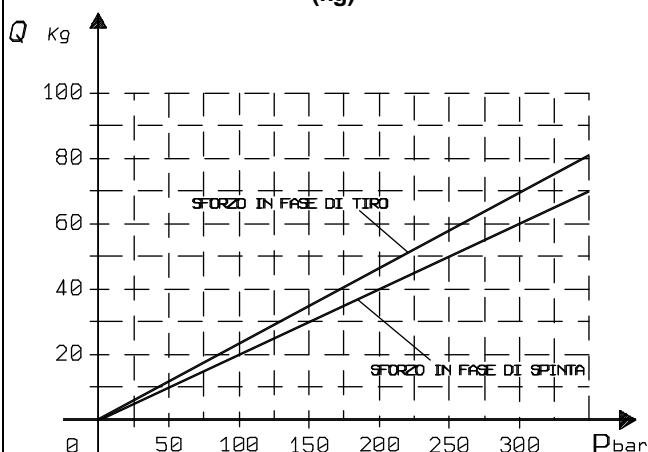
SENZA RUBINETTO - WITHOUT VALVE



106.1.40

SFORZO - Load

(kg)



DATI TECNICI

CODICE DI ORDINAZIONE ORDER CODE	DESCRIZIONE POMPA PUMP-DESCRIPTION	PRESSIONE MAX. Kg/cm ² MAX. PRESSURE kg/cm ²
106.1.13	PM 20 con rubinetto	300
106.1.40	PM 20 senza rubinetto	300

TECHNICAL DATA

PORTATA cm ³ FLOW cm ³		PESO Kg. WEIGHT - Kg.
ANDATA DELIVERY	RITORNO RETURN	
10	10	3,9

Q= Sforzo in Kg. esercitato all'estremità della leva.
P= Pressione in Kg/cm² erogata dalla pompa.

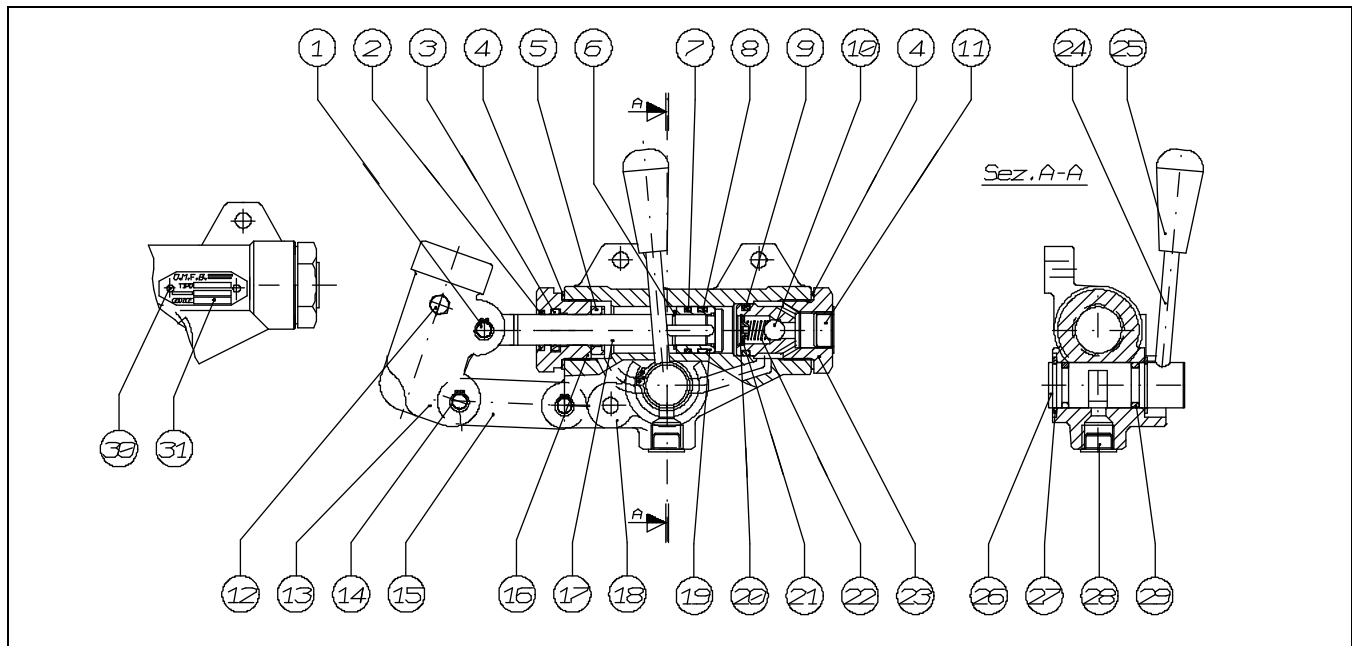
Q= Load in Kg. on the end of the lever
P= Pressure in Kg/cm² delivered by the pump.

Per un buon funzionamento della pompa si consiglia di usare esclusivamente olio idraulico di buona qualità con 2-6° E.50° di viscosità.

For a good working of the pump it is recommended to use exclusively a good quality hydraulic oil having 2.6° E.50° viscosity.

SCHEMA RICAMBI PER POMPA A MANO PM 20

SPARE PARTS FOR HAND PUMP PM 20



Pos.	CODICE CODE	Pezzi Pieces	DENOMINAZIONE DENOMINATION	Pos.	CODICE CODE	Pezzi Pieces	DENOMINAZIONE DENOMINATION
1	526.1.13	3	SPINOTTO Ø=8 L=41 GUDGEON PIN 8ØX41 LONG	20	501.1.113	1	SEEGER 16 I CIRCLIP INTERNAL 16I
2	506.0.614	1	GUARNIZIONE RASCHIAPOLVERE Ø17 Ø17 SPECIAL SEAL	21	550.1.101	1	ANELLO GUIDAMOLLA SPRING LOCATOR
3	506.0.276	1	GUARNIZIONE SPECIALE STELO ROD SEAL	22	512.5.689	1	MOLLA PER VALVOLA ASPIRAZIONE SUCTION VALVE SPRING
4	116.9.649	2	RONDELLA 33X40X1,5 33X40X1,5 WASHER	23	540.5.46	1	TAPPO SEDE VALVOLA ASPIRAZIONE SUCTION VALVE BODY
5	530.4.57	1	DISTANZIALE FERMOCORSA PISTONE SPACER FOR STOP PISTON-STROKE	24	539.4.22	1	LEVA PER RUBINETTO COCK LEVER
6	501.11.111	1	SEEGER AV-17 E CIRCLIP EXTERNAL AV-17E	25	509.2.27	1	POMELLO PER RUBINETTO COCK KNOB
7	506.2.158	1	GUARNIZIONE OR 127 'O' RING 127	26	536.1.12	1	CURSORE Ø25 PER RUBINETTO SCARICO Ø25 DISCHARGE COCK SLIDER
8	506.0.258	1	GUARNIZIONE SPECIALE PISTONE SPECIAL PISTON SEAL	27	501.2.238	2	SEEGER 25 E CIRCLIP EXTERNAL 25E
9	506.3.22	1	GUARNIZIONE OR 126 'O' RING 126	28	509.6.167	1	TAPPO DI PROTEZIONE PROTECTION CAP
10	510.9.116	1	SFERA GRADO AAA DA 7/16" BALL 7/16" Ø	29	506.3.13	2	GUARNIZIONE OR 125 'O' RING 125
11	509.6.238	1	TAPPO DI PROTEZIONE PROTECTION CAP	30	513.0.11	2	CHIODINO FISSAGGIO TARGHETTA BLOCK PLATE NAIL
12	502.3.20	1	VITE TE UNI 5739 M8X16 HEX BOLT UNI 5739 M8X16	31	513.13.16	1	TARGHETTA PLATE
13	539.1.25	1	LEVA STAMPATA LEVER				
14	501.15.28	6	SEEGER RS 6 CIRCLIP RS 6				
15	538.1.18	1	BIELLA 5X25XL=81 5X25XL=81 CONNECTING LINKS				
16	540.4.38	1	TAPPO GUIDA STELO GUIDE STEM CAP				
17	535.1.103	1	STELO Ø17 L=140 PISTON ROD 17Ø L=140				
18	517.1.58	1	CORPO PM 20 CON RUBINETTO PM 20 BODY WITH VALVE				
18	517.1.174	1	CORPO PM 20 SENZA RUBINETTO PM 20 BODY WITHOUT VALVE				
19	532.2.28	1	PISTONE SCORREVOLE ØE=25 ØE=25 SLIDING PISTON				

IMPORTANTE - ATTENTION

Per l'azionamento delle pompe, richiedere l'apposita asta che viene fornita solo su ordinazione.

COD.: 106.0.50

ASTA CON IMPUGNATURA L=600 mm

For the pump operated, please ask for the special lever Ref. **106.0.50** lever with handle **L=600 mm**. It's delivered only if expressly requested.

POMPA A MANO PM 50

HAND PUMP PM 50

CON RUBINETTO - WITH VALVE

106.1.22

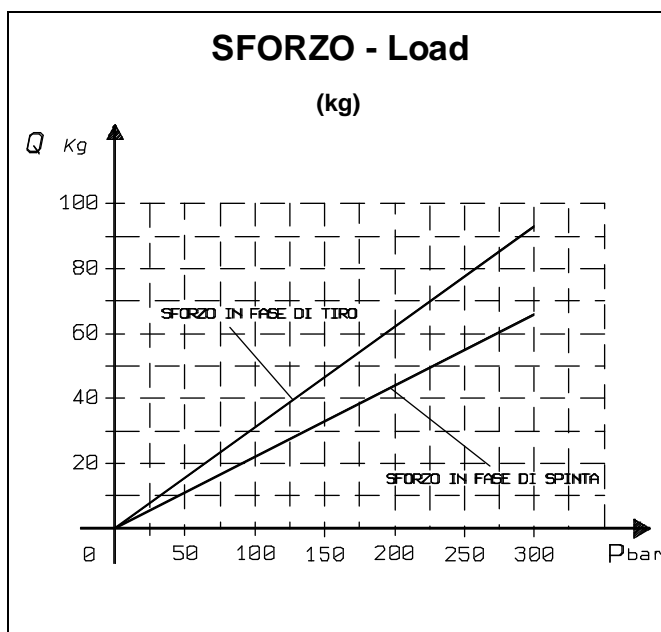
INGOMBRI - Overall Dimension

(mm)

106.1.22

SENZA RUBINETTO - WITHOUT VALVE

106.1.59



DATI TECNICI

TECHNICAL DATA

CODICE DI ORDINAZIONE ORDER CODE	DESCRIZIONE POMPA PUMP-DESCRIPTION	PRESSIONE MAX. Kg/cm ² MAX. PRESSURE kg/cm ²
106.1.22	PM 50 con rubinetto	250
106.1.59	PM 50 senza rubinetto	250

Q= Sforzo in Kg. esercitato all'estremità della leva.
P= Pressione in Kg/cm² erogata dalla pompa.

Q= Load in Kg. on the end of the lever
 P= Pressure in Kg/cm² delivered by the pump.

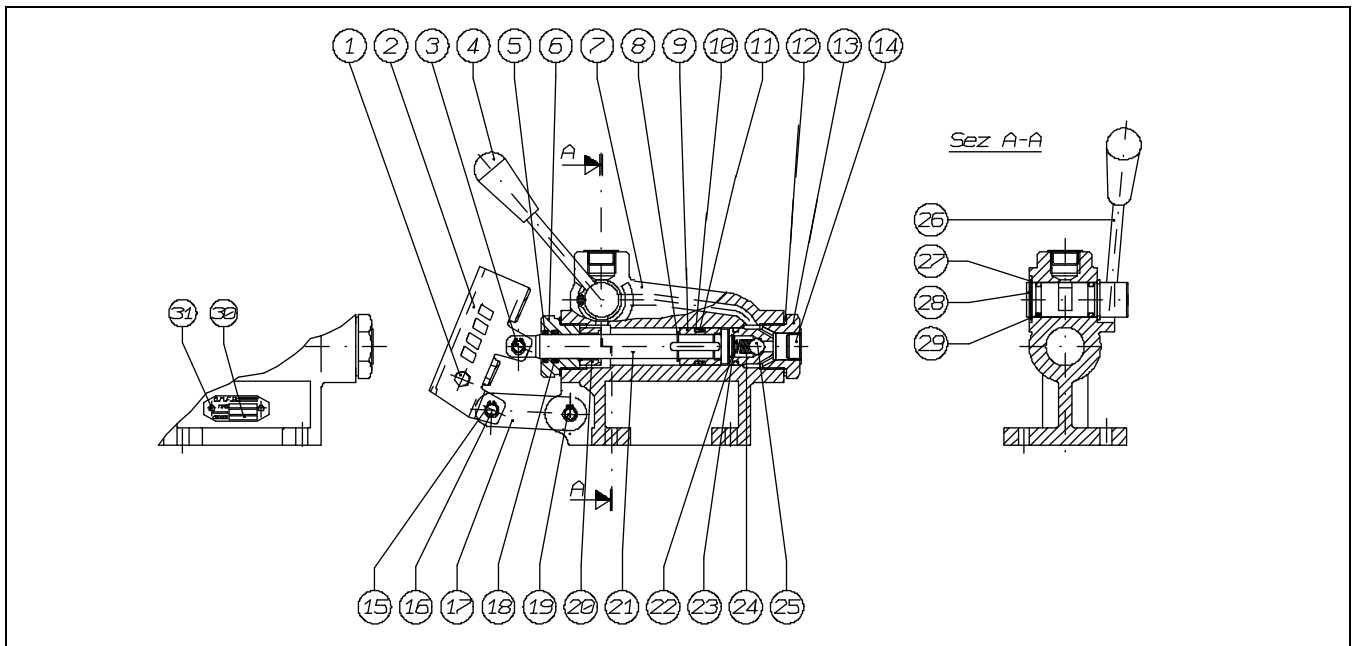
PORTATA cm ³ FLOW cm ³		PESO Kg. WEIGHT - Kg.
ANDATA DELIVERY	RITORNO RETURN	
25	18	5,8

Per un buon funzionamento della pompa si consiglia di usare esclusivamente olio idraulico di buona qualità con 2-6° E.50° di viscosità.

For a good working of the pump it is recommended to use exclusively a good quality hydraulic oil having 2.6° E.50° viscosity.

SCHEMA RICAMBI PER POMPA A MANO PM 50

SPARE PARTS FOR HAND PUMP PM 50



Pos.	CODICE CODE	Pezzi Pieces	DENOMINAZIONE DENOMINATION
1	502.2.12	1	VITE TE UNI 5739 M6X10 HEX BOLT UNI 5739 M6X10
2	539.1.212	1	LEVA STAMPATA LEVER
3	526.1.81	1	SPINOTTO Ø=8 L=30 GUDGEON PIN 8ØX30 LONG
4	509.2.279	1	POMELLO KNOB
5	506.0.883	1	GUARNIZIONE RASCHIAPOLVERE Ø18 Ø18 SPECIAL SEAL
6	540.4.47	1	TAPPO GUIDA STELO GUIDE STEM CAP
7	517.1.67	1	CORPO PM 50 CON RUBINETTO PM 50 BODY WITH COCK
7	517.1.147	1	CORPO PM 50 SENZA RUBINETTO PM 50 BODY WITHOUT COCK
8	501.11.120	1	SEEGER AV-18 E CIRCLIP EXTERNAL AV-18E
9	532.2.55	1	PISTONE SCORREVOLE SLIDING PISTON
10	506.16.1142	2	ANELLO ANTIESTRUSIONE ANTI-EXTRUSION RING
11	506.3.22	2	GUARNIZIONE OR 126 'O' RING 126
12	116.9.649	2	RONDELLA 33X40X1,5 33X40X1,5 WASHER
13	540.5.46	1	TAPPO SEDE VALVOLA ASPIRAZIONE SUCTION VALVE BODY
14	509.6.238	2	TAPPO DI PROTEZIONE PROTECTION CAP
15	501.15.28	6	SEEGER RS 6 CIRCLIP RS 6
16	526.1.95	1	SPINOTTO Ø8X26 GUDGEON PIN 8ØX26
17	538.1.18	2	BIELLA 5X25XL=81 5X25XL=81 CONNECTING LINKS
18	506.0.801	1	GUARNIZIONE SPECIALE ØI=18 ØI=18 SPECIAL SEAL
19	526.1.13	1	SPINOTTO Ø8X41 GUDGEON PIN 8ØX41

Pos.	CODICE CODE	Pezzi Pieces	DENOMINAZIONE DENOMINATION
20	530.5.38	1	DISTANZIALE FERMOCORSA PISTONE SPACER FOR STOP PISTON-STROKE
21	535.1.112	1	STELO PER PM 50 Ø18 L=162 PM 50 PISTON ROD 18Ø L=162
22	501.1.113	1	SEEGER 16 I CIRCLIP INTERNAL 16I
23	550.1.101	1	ANELLO GUIDAMOLLA SPRING LOCATOR
24	512.5.689	1	MOLLA PER VALVOLA ASPIRAZIONE SUCTION VALVE SPRING
25	510.9.116	1	SFERA GRADO AAA DA 7/16" BALL 7/16" Ø
26	539.4.22	1	LEVA PER RUBINETTO COCK LEVER
27	501.2.238	2	SEEGER 25 E CIRCLIP EXTERNAL 25E
28	536.1.21	1	CURSORE Ø25 PER RUBINETTO SCARICO Ø25 DISCHARGE COCK SLIDER
29	506.3.13	2	GUARNIZIONE OR 125 'O' RING 125
30	513.13.25	1	TARGHETTA PLATE
31	513.0.11	2	CHIODINO FISSAGGIO TARGHETTA BLOCK PLATE NAIL

IMPORTANTE -ATTENTION

Per l'azionamento delle pompe, richiedere l'apposita asta che viene fornita solo su ordinazione.

COD.: 106.0.78

ASTA CON IMPUGNATURA L=610 mm

For the pump operated, please ask for the special lever Ref. **106.0.78** lever with handle **L=610 mm**. It's delivered only if expressly requested.

POMPA A MANO PM 70

HAND PUMP PM 70

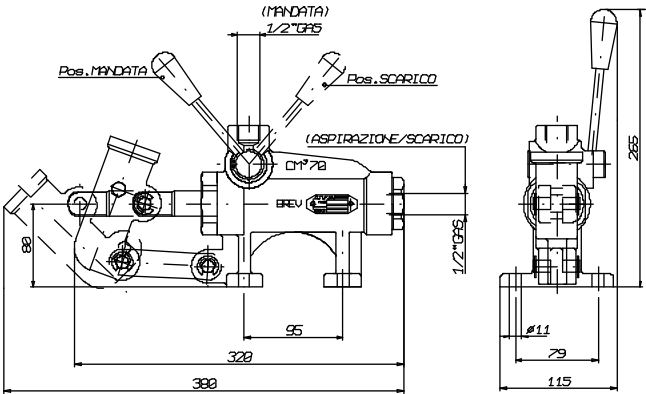
CON RUBINETTO - WITH VALVE



106.1.31

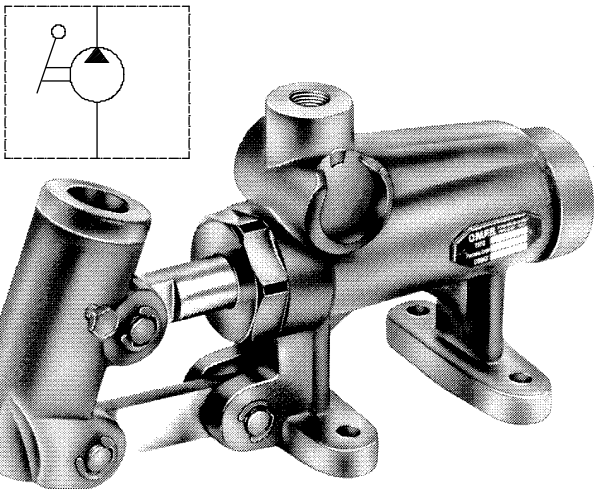
INGOMBRI - Overall Dimension

(mm)



106.1.31

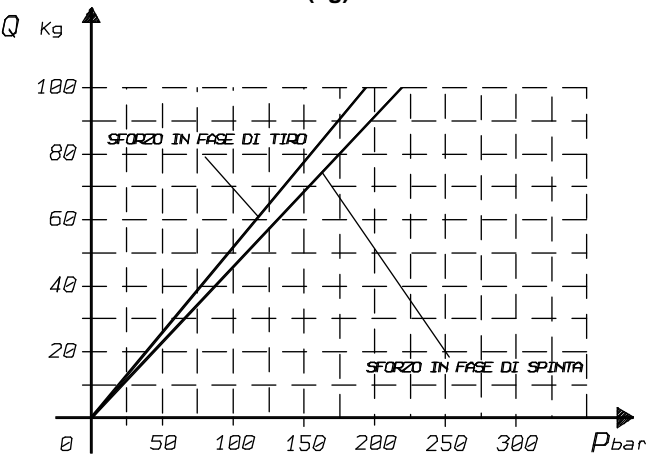
SENZA RUBINETTO - WITHOUT VALVE



106.1.68

SFORZO - Load

(kg)



106.1.68

DATI TECNICI

TECHNICAL DATA

CODICE DI ORDINAZIONE ORDER CODE	DESCRIZIONE POMPA PUMP-DESCRIPTION	PRESSIONE, MAX. Kg/cm ² MAX. PRESSURE kg/cm ²
106.1.31	PM 70 con rubinetto	200
106.1.68	PM 70 senza rubinetto	200

Q= Sforzo in Kg. esercitato all'estremità della leva.
P= Pressione in Kg/cm² erogata dalla pompa.

Q= Load in Kg. at the end of the lever
 P= Pressure in Kg/cm² delivered by the pump.

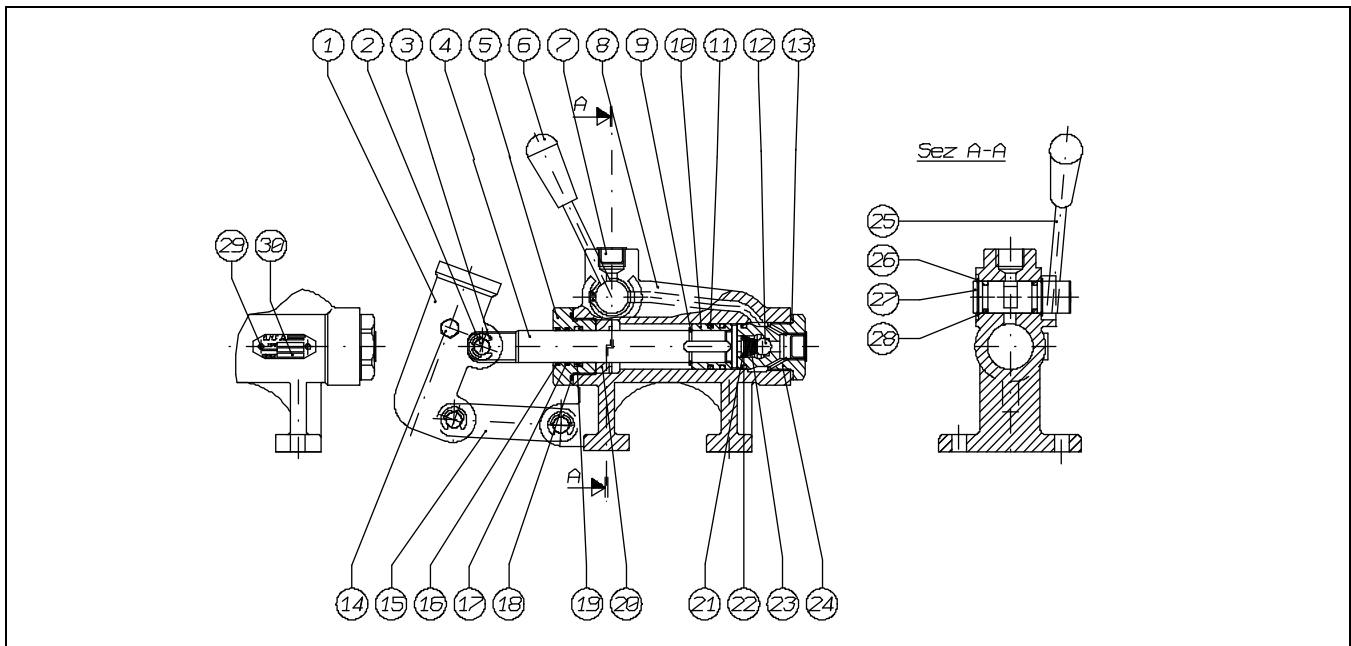
PORTATA cm ³ FLOW cm ³		PESO Kg. WEIGHT - Kg.
ANDATA DELIVERY	RITORNO RETURN	
35	32	7,3

Per un buon funzionamento della pompa si consiglia di usare esclusivamente olio idraulico di buona qualità con 2-6° E.50° di viscosità.

For a good working of the pump it is recommended to use exclusively a good quality hydraulic oil having 2.6° E.50° viscosity.

SCHEMA RICAMBI PER POMPA A MANO PM 70

SPARE PARTS FOR HAND PUMP PM 70



Pos.	CODICE CODE	Pezzi Pieces	DENOMINAZIONE DENOMINATION
1	539.1.34	1	LEVA LEVER
2	526.1.22	3	SPINOTTO Ø=12 L=45 GUIDEON PIN 12ØX45 LONG
3	501.15.135	6	SEEGER RS 10 CIRCLIP RS 10
4	535.1.50	1	STELO Ø24 L=207 PISTON ROD 24Ø L=207
5	540.4.56	1	TAPPO GUIDA STELO GUIDE STEM CAP
6	509.2.27	1	POMELLO KNOB
7	509.6.238	2	TAPPO DI PROTEZIONE PROTECTION CAP
8	517.1.76	1	CORPO PM 70 CON RUBINETTO PM 70 BODY WITH COCK
8	517.1.183	1	CORPO PM 70 SENZA RUBINETTO PM 70 BODY WITHOUT COCK
9	501.11.166	1	SEEGER AV-24 E CIRCLIP EXTERNAL AV-24E
10	532.2.64	1	PISTONE SCORREVOLE SLIDING PISTON
11	506.3.86	3	GUARNIZIONE OR 136 'O' RING 136
12	510.9.134	1	SFERA GRADO AAA DA 1/2" (12,70) BALL 1/2" Ø (12,70)
13	116.9.701	1	RONDELLA 37X50X1,5 37X50X1,5 WASHER
14	502.3.20	1	VITE TE UNI 5739 M8X16 HEX BOLT UNI 5739 M8X16
15	538.1.45	1	BIELLA 10X25XL=108 10X25XL=108 CONNECTING LINKS
16	506.0.892	1	GUARNIZIONE RASCHIAPOLVERE Ø124 Ø124 SPECIAL SEAL
17	506.2.201	1	GUARNIZIONE OR 132 'O' RING 132
18	506.2.345	1	GUARNIZIONE OR 3181 'O' RING 3181
19	506.0.203	1	GUARNIZIONE SPECIALE ROD SEAL

Pos.	CODICE CODE	Pezzi Pieces	DENOMINAZIONE DENOMINATION
20	530.4.75	1	DISTANZIALE FERMOCORSA PISTONE SPACER FOR STOP PISTON-STROKE
21	501.1.113	1	SEEGER 16 I CIRCLIP INTERNAL 16I
22	116.9.69	1	RONDELLA 10X16X1 10X16X1 WASHER
23	512.4.19	1	MOLLA PER VALVOLA ASPIRAZIONE SUCTION VALVE SPRING
24	540.5.55	1	TAPPO SEDE VALVOLA ASPIRAZIONE SUCTION VALVE BODY
25	539.4.22	1	LEVA PER RUBINETTO COCK LEVER
26	501.2.238	2	SEEGER 25 E CIRCLIP EXTERNAL 25E
27	536.1.21	1	CURSORE Ø25 PER RUBINETTO SCARICO Ø25 DISCHARGE COCK SLIDER
28	506.3.13	2	GUARNIZIONE OR 125 'O' RING 125
29	513.0.11	2	CHIODINO FISSAGGIO TARGHETTA BLOCK PLATE NAIL
30	513.13.34	1	TARGHETTA PLATE

IMPORTANTE -ATTENTION

Per l'azionamento delle pompe, richiedere l'apposita asta che viene fornita solo su ordinazione.

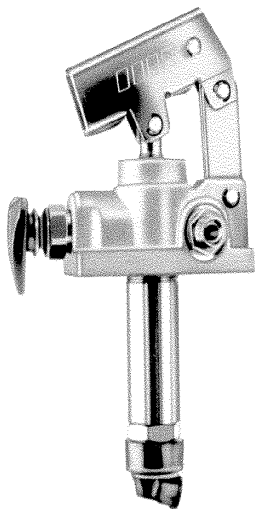
COD.: 106.0.14

ASTA CON IMPUGNATURA L=600 mm

For the pump operated, please ask for the special lever Ref. **106.0.14** lever with handle **L=600 mm**. It's delivered only if expressly requested.

GRUPPO POMPANTE "PMSS 12-25-45+ LEVA"

HAND PUMP WITHOUT TANK PMSS 12-25-45 + LEVER



DESCRIZIONE - DESCRIPTION

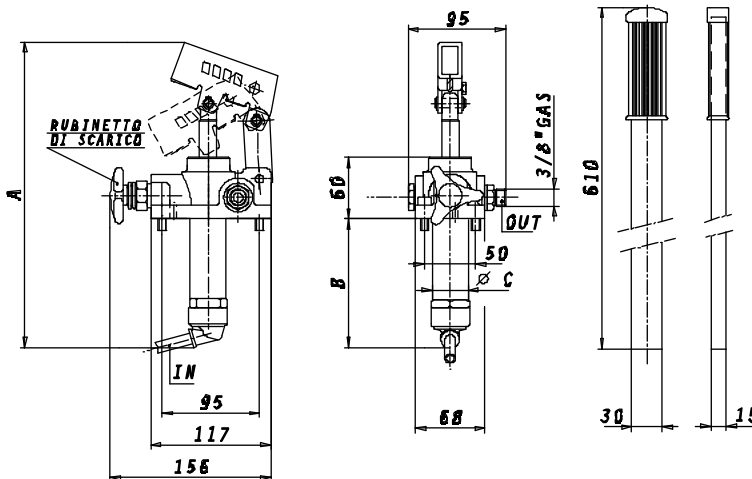
Gruppi pompanti monocilindrici a doppio effetto. Sono dotati di serie della Leva Cod.106.0.78

Double acting single cylinder hand pumps. These hand pumps are equipped with lever (cod. 106.0.78).

AVVERTENZA - NOTE

Per un buon funzionamento della pompa si consiglia di usare esclusivamente olio idraulico di buona qualità con 2-6° E.50° di viscosità.

For a good working of the pump it is recommended to use exclusively a good quality hydraulic oil having 2.6° E.50° viscosity.



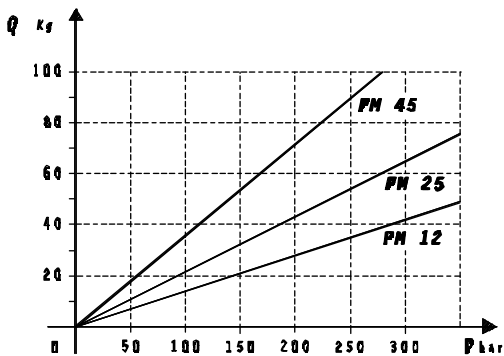
INGOMBRI - Overall Dimension - (mm)

CODICE - CODE		A	B	∅C
PMSS 12	106.15.17	315	120	35
PMSS 25	106.4.10	320	125	35
PMSS 45	106.4.29	335	120	42

DATI TECNICI

TECHNICAL DATA

CODICE ORDER CODE	TIPO TYPE	PRESS.NOM. NOMINAL-PRESS. (bar)	PRESS.MAX. MAX.-PRESS. (bar)	PORTATA FLOW (cm ³ /cycle)	PESO WEIGHT (kg)
106.15.17	PMSS 12	300	350	12	2,100
106.4.10	PMSS 25	250	300	25	2,100
106.4.29	PMSS 45	220	270	45	2,500



Q= Sforzo in Kg. esercitato all'estremità della leva.

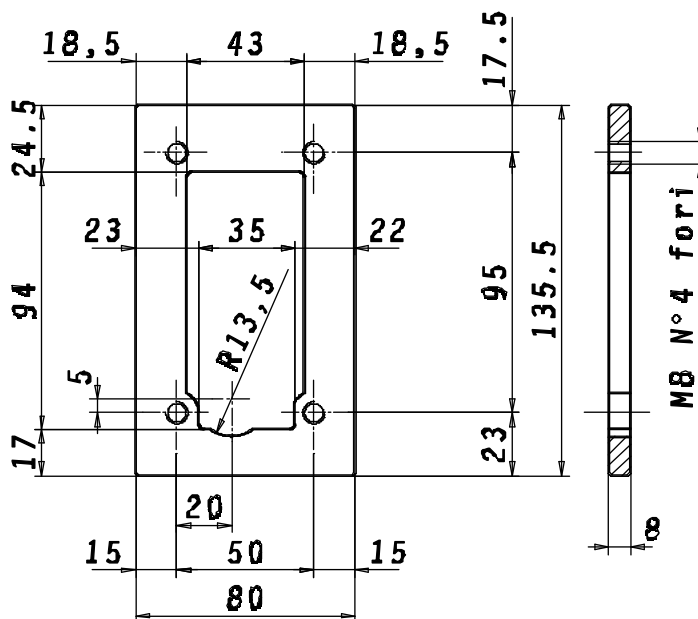
P= Pressione in Kg/cm² erogata dalla pompa.

Q= Load in Kg. on the end of the lever

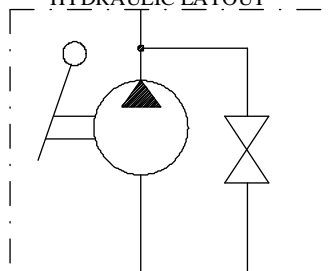
P= Pressure in Kg/cm² delivered by the pump.

PIASTRA DI FISSAGGIO COD.: 106.0.32

MOUNTING FLANGE CODE : 106.0.32

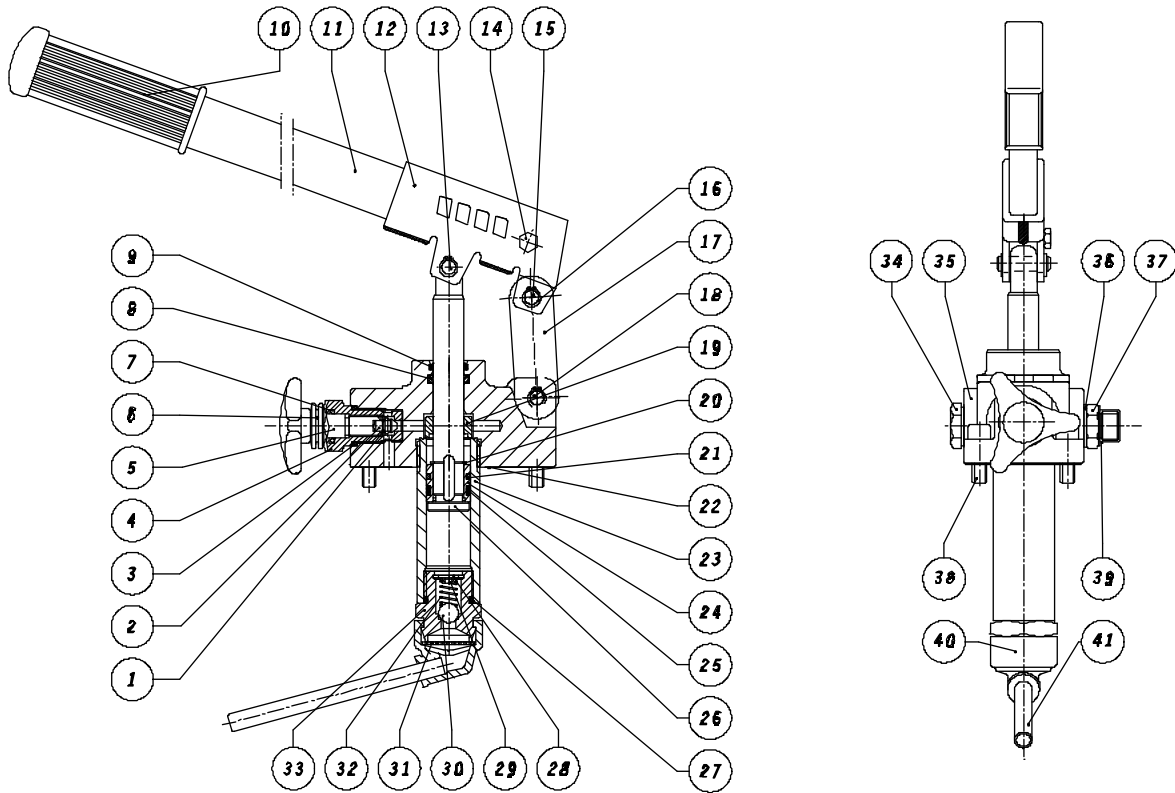


SCHEMA IDRAULICO HYDRAULIC LAYOUT



SCHEMA RICAMBI PER GRUPPO POMPANTE PMSS

SPARE PARTS FOR HAND PUMP WITHOUT TANK PMSS



P o s.	CODICE CODE	P e z z i	DENOMINAZIONE DENOMINATION
1	506.0.589	1	GUARNIZIONE OR 4X1 'O' RING 4X1
2	543.4.32	1	PISTONE CONICO DI TENUTA TIGHT TAPERED PISTON
3	506.2.130	1	GUARNIZIONE OR 123 'O' RING 123
4	540.5.162	1	TAPPO GUIDA VOLANTINO CUP FOR WHEEL
5	500.1.99	1	RUBINETTO SCARICO DRAIN COCK
6	506.0.598	1	GUARNIZIONE A SOFFIETTO BELLOWS GASKET
7	506.2.87	1	GUARNIZIONE OR 3056 (118) 'O' RING 3056 (118)
8	506.0.507	1	GUARNIZIONE SPECIALE STELO PMSS12 ROD SEAL FOR PMSS 12
	506.0.276	1	GUARNIZIONE SPECIALE STELO PMSS25 ROD SEAL FOR PMSS 25
	506.0.285	1	GUARNIZIONE SPECIALE STELO PMSS45 ROD SEAL FOR PMSS 45
9	506.0.874	1	GUARNIZIONE RASCHIA POLVERE Ø114 Ø114 SPECIAL SEAL FOR PMSS 12
	506.0.614	1	GUARNIZIONE RASCHIA POLVERE Ø117 Ø117 SPECIAL SEAL FOR PMSS 25
	506.0.730	1	GUARNIZIONE RASCHIA POLVERE Ø122 Ø122 SPECIAL SEAL FOR PMSS 45
10	509.2.72	1	MANOPOLA IMPUGNATURA ASTA LEVER GRIP HANDLE
11	539.4.77	1	ASTA LUNGHEZZA 600 MM LEVER 600-LONG
12	539.1.212	1	LEVA PER PM HAND PUMP LEVER
13	526.1.86	1	SPINOTTO D=8 L=30 GUIDGEON PIN 8ØX30 LONG
14	502.2.12	1	VITE TE M6X10 HEX BOLT M6X10
15	526.1.95	1	SPINOTTO D=8 L=26 GUIDGEON PIN 8ØX26 LONG
16	501.15.28	6	SEEGER RS 6 CIRCLIP RS 6
17	538.1.18	2	BIELLA 25X81X5 INT.=57 25X81X5 INT.=57 CONNECTING LINKS
18	526.1.13	1	SPINOTTO D=8 L=41 GUIDGEON PIN 8ØX41 LONG
19	530.5.65	1	DISTANZIERE 14,5X22 H=13 X PMSS 12 H=13 14.5X22 SPACER FOR PMSS 12
	530.5.10	1	DISTANZIERE 22,5X31 H=12 X PMSS 25 H=12 22.5X31 SPACER FOR PMSS 25
	530.5.29	1	DISTANZIERE 22,5X30 H=12 X PMSS 45 H=12 22.5X30 SPACER FOR PMSS 45
20	501.11.86	1	SEEGER AV-14 E X PMSS 12 CIRCLIP EXTERNAL AV-14E FOR PMSS 12

P o s.	CODICE CODE	P e z z i	DENOMINAZIONE DENOMINATION
20	501.11.111	1	SEEGER AV-17 E X PMSS 25 CIRCLIP EXTERNAL AV-17E FOR PMSS 25
	501.11.148	1	SEEGER AV-22 E X PMSS 45 CIRCLIP EXTERNAL AV-22E FOR PMSS 45
21	550.4.46	2	ANELLO ANTIESTRUSIONE X PMSS 12 ANTI-EXTRUSION RING FOR PMSS 12
	506.2.158	1	GUARNIZIONE OR 127 X PMSS 25 'O' RING 127 FOR PMSS 25
22	506.2.229	1	GUARNIZIONE OR 3106 X PMSS 45 'O' RING 3106 FOR PMSS 45
	507.3.208	1	GUARNIZIONE SERBATOIO-POMPA GASKET -TANK/PUMP
23	537.2.37	1	CILINDRO GUIDA PISTONE X PMSS 12 BARREL FOR PMSS 12
	537.2.19	1	CILINDRO GUIDA PISTONE X PMSS 25 BARREL FOR PMSS 25
24	537.2.28	1	CILINDRO GUIDA PISTONE X PMSS 45 BARREL FOR PMSS 45
	506.0.516	2	GUARNIZIONE SPECIALE PISTONE PM 12 SPECIAL PISTON SEAL PM 12
25	506.0.258	1	GUARNIZIONE SPECIALE PISTONE PM 25 SPECIAL PISTON SEAL PM 25
	506.0.267	1	GUARNIZIONE SPECIALE PISTONE PM 45 SPECIAL PISTON SEAL PM 45
26	532.2.82	1	PISTONE SCORREVOLE PM 12 PM 12 PISTON HEAD
	532.2.28	1	PISTONE SCORREVOLE PM 25 PM 25 PISTON HEAD
	532.2.37	1	PISTONE SCORREVOLE PM 45 PM 45 PISTON HEAD
27	535.1.121	1	STELO D=14 PER PM 12 PISTON ROD 14Ø FOR PM 12
	535.1.69	1	STELO D=17 PER PM 25 PISTON ROD 17Ø FOR PM 25
	535.1.78	1	STELO D=22 PER PM 45 PISTON ROD 22Ø FOR PM 45
28	506.2.201	1	GUARNIZIONE OR 132 X PMSS 12/25 'O' RING 132 FOR PMSS 12/25
	506.3.95	1	GUARNIZIONE OR 137 X PMSS 45 'O' RING 137 FOR PMSS 45
29	501.1.113	1	SEEGER 161 CIRCLIP INTERNAL 161
30	550.1.101	1	ANELLO GUIDAMOLLA SPRING LOCATOR
31	510.9.116	1	SFERA GRADO AAA DA 7/16" BALL 7/16" Ø
32	550.1.12	1	FILTRO IN RETE D'ACCIAIO GAUZE FILTER
33	512.5.689	1	MOLLA RICHIAMO VALV. A SPIRAZIONE SUCTION VALVE SPRING
34	540.5.19	1	TAPPO SEDE VALVOLA A SPIRAZIONE SUCTION VALVE BODY FOR PMSS 12

P o s.	CODICE CODE	P e z z i	DENOMINAZIONE DENOMINATION
33	540.5.19	1	TAPPO SEDE VALVOLA A SPIRAZIONE SUCTION VALVE BODY FOR PMSS 25
	540.5.37	1	TAPPO SEDE VALVOLA A SPIRAZIONE SUCTION VALVE BODY FOR PMSS 45
34	540.6.45	1	TAPPO CHIUSURA VALVOLA DI MAX. SCREW PLUG FOR RELIEF VALVE
35	517.1.316	1	CORPO BASE PM 12 PM 12 HAND PUMP BODY
	517.1.334	1	CORPO BASE PM 25 PM 25 HAND PUMP BODY
36	517.1.352	1	CORPO BASE PM 45 PM 45 HAND PUMP BODY
	116.9.309	2	RONDELLA 17X23X1,5 (3/8") 17X23X1.5 (3/8") WASHER
37	116.6.80	1	NIPPLO DOPPIO 3/8" 3/8" 3/8" 3/8" MALE/MALE ADAPTOR
38	502.3.566	4	VITE TCE M8X25 ALLEN SCREW M8X25
	509.6.201	1	TAPPO PROTEZIONE NIPPLO PROTECTION CAP
39	506.0.392	1	GUARNIZIONE PORTA FILTRO SUCTION CAP
40	541.4.36	1	TUBO A SPIRAZIONE SUCTION TUBE

KIT - RICAMBIO PMSS 12-25-45	
PMSS 12-25-45 SPARE PARTS - KIT	
500.3.33	KIT TAPPO GUIDA RUBINETTO CUP FOR COCK KIT
500.7.11	KIT RUBINETTO COCK KIT
500.9.55	KIT LEVA ACCIAIO STEEL LEVER KIT
500.14.49	KIT POMPANTE PM 12 PM 12 HAND-PUMP KIT
500.14.21	KIT POMPANTE PM 25 PM 25 HAND-PUMP KIT
500.14.30	KIT POMPANTE PM 45 PM 45 HAND-PUMP KIT
106.0.78	ASTA COMPLETA L = 610 mm L=610 mm LEVER

GRUPPO POMPANTE "PMSS 12-25-45 + VS + LEVA"

HAND PUMP WITHOUT TANK PMSS 12-25-45 + VS + LEVER



DESCRIZIONE - DESCRIPTION

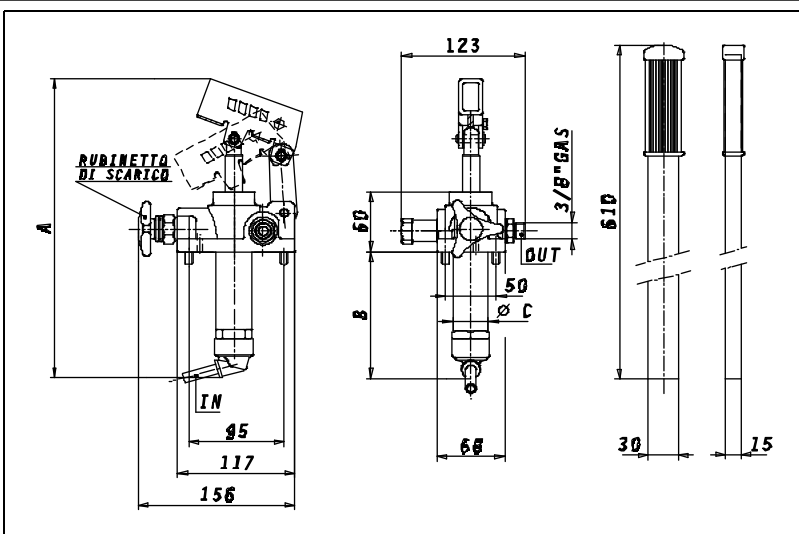
Gruppi pompanti monocilindrici a doppio effetto con valvola di sicurezza incorporata. Sono dotati di serie della Leva Cod.106.0.78

Double acting single cylinder hand pumps with safety valve. These hand pumps are equipped with lever (cod. 106.0.78).

AVVERTENZA - NOTE

Per un buon funzionamento della pompa si consiglia di usare esclusivamente olio idraulico di buona qualità con 2-6° E.50° di viscosità.

For a good working of the pump it is recommended to use exclusively a good quality hydraulic oil having 2.6° E.50° viscosity.



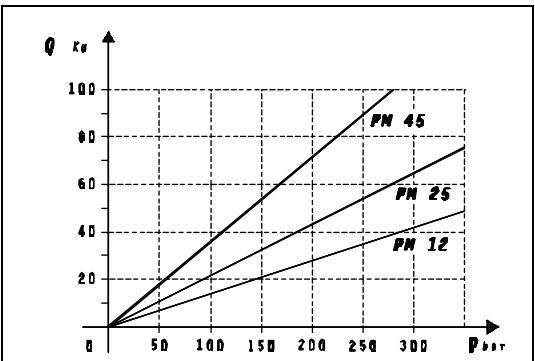
INGOMBRI - Overall Dimension - (mm)

CODICE - CODE		A	B	øC
PMSS 12+VS	106.19.13	315	120	35
PMSS 25+VS	106.10.12	320	125	35
PMSS 45+VS	106.10.21	335	120	42

DATI TECNICI

TECHNICAL DATA

CODICE ORDER CODE	TIPO TYPE	PRESS.NOM. NOMINAL-PRESS. (bar)	PRESS.MAX. MAX.-PRESS. (bar)	PORTATA FLOW (cm ³ /cycle)	PESO WEIGHT (kg)
106.19.13	PMSS 12+VS	300	350	12	2,200
106.10.12	PMSS 25+VS	250	300	25	2,200
106.10.21	PMSS 45+VS	220	270	45	2,650



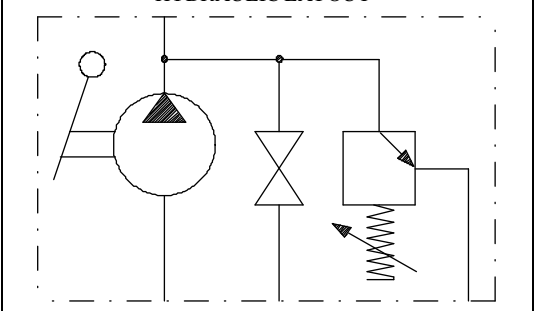
Q= Sforzo in Kg. esercitato all'estremità della leva.

P= Pressione in Kg/cm² erogata dalla pompa.

Q= Load in Kg. on the end of the lever

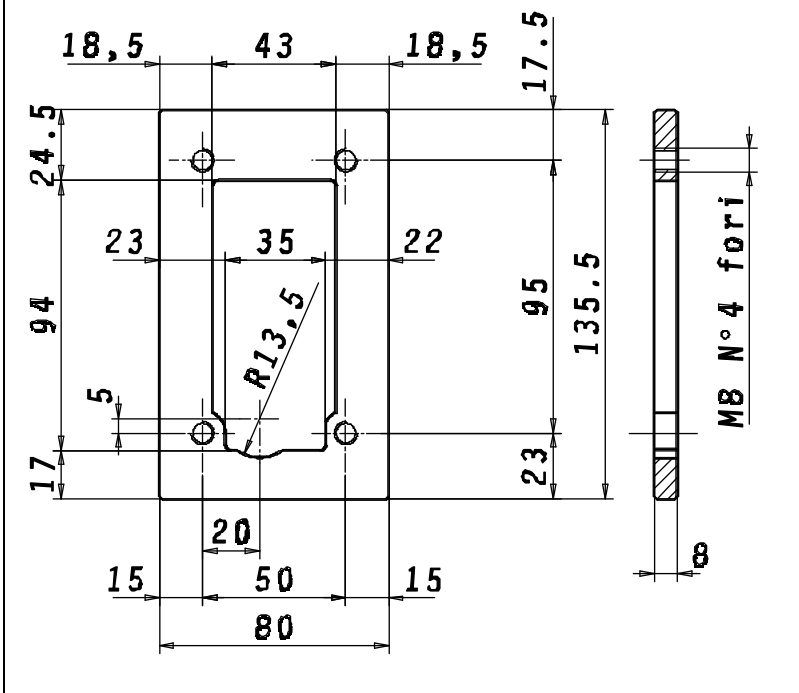
P= Pressure in Kg/cm² delivered by the pump.

SCHEMA IDRAULICO HYDRAULIC LAYOUT



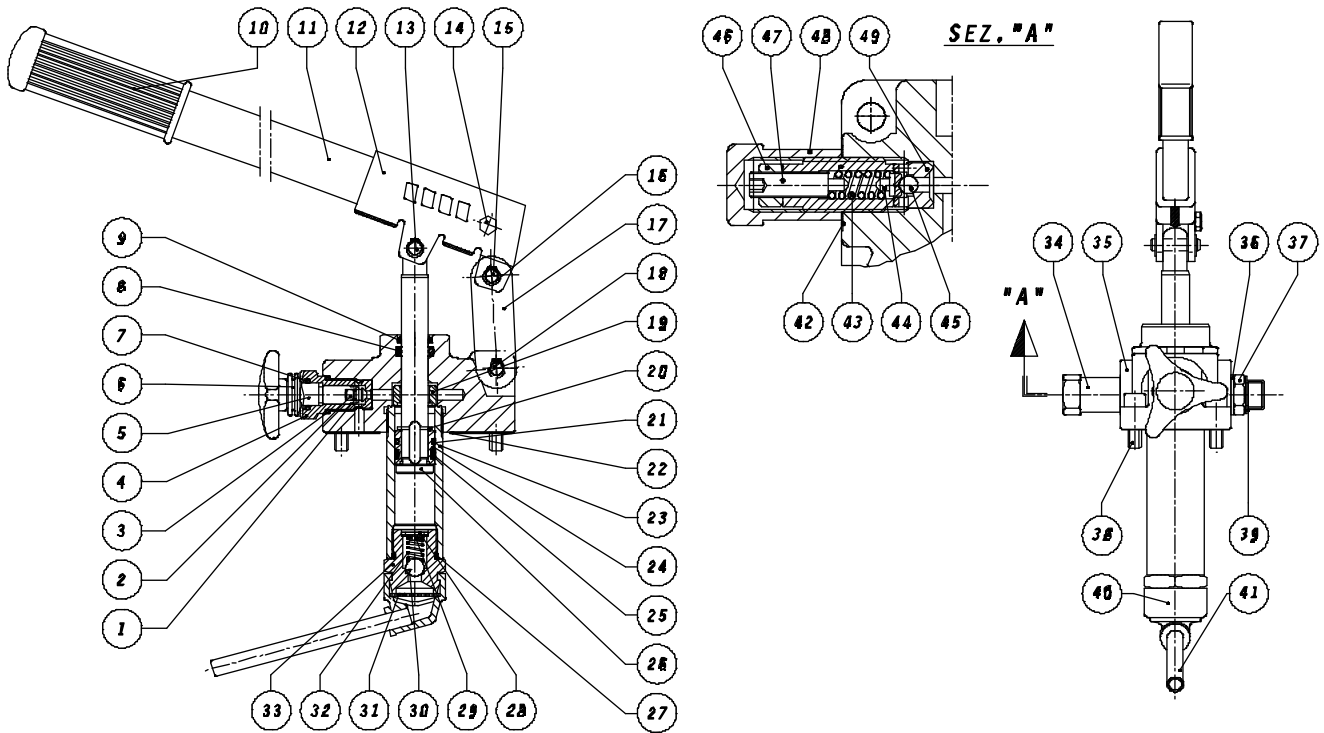
PIASTRA DI FISSAGGIO COD.: 106.0.32

MOUNTING FLANGE CODE: 106.0.32



SCHEMA RICAMBI PER GRUPPO POMPANTE PMSS+VS

SPARE PARTS FOR HAND PUMP WITHOUT TANK PMSS+VS



P o s .	CODICE CODE	P e z z i	DENOMINAZIONE DENOMINATION	P o s .	CODICE CODE	P e z z i	DENOMINAZIONE DENOMINATION	P o s .	CODICE CODE	P e z z i	DENOMINAZIONE DENOMINATION
1	506.0.589	1	GUARNIZIONE OR 4X1 'O' RING 4X1	20	501.11.111	1	SEEGER AV-17 E X PMSS 25 CIRCLIP EXTERNAL AV-17E FOR PMSS 25	33	540.5.19	1	TAPPO SEDE VALVOLA ASPIRAZIONE SUCTION VALVE BODY FOR PMSS 25
2	543.4.32	1	PISTONE CONICO DI TENUTA TIGHT TAPERED PISTON		501.11.148	1	SEEGER AV-22 E X PMSS 45 CIRCLIP EXTERNAL AV-22E FOR PMSS 45		540.5.37	1	TAPPO SEDE VALVOLA ASPIRAZIONE SUCTION VALVE BODY FOR PMSS 45
3	506.2.130	1	GUARNIZIONE OR 123 'O' RING 123		550.4.46	2	ANELLO ANTIESTRUSIONE X PMSS 12 ANTI-EXTRUSION RING FOR PMSS 12	34	540.6.45	1	TAPPO CHIUSURA VALVOLA DI MAX. SCREW PLUG FOR RELIEF VALVE
4	540.5.162	1	TAPPO GUIDA VOLANTINO CUP FOR WHEEL	21	506.2.158	1	GUARNIZIONE OR 127 X PMSS 25 'O' RING 127 FOR PMSS 25		517.1.325	1	CORPO BASE PM 12 + VS PM 12 + VS HAND PUMP BODY
5	500.1.99	1	RUBINETTO SCARICO DRAIN COCK		506.2.229	1	GUARNIZIONE OR 3106 X PMSS 45 'O' RING 3106 FOR PMSS 45	35	517.1.343	1	CORPO BASE PM 25 + VS PM 25 + VS HAND PUMP BODY
6	506.0.598	1	GUARNIZIONE A SOFFIETTO BELLOWS GASKET	22	507.3.208	1	GUARNIZIONE SERBATOIO-POMPA GASKET -TANK/PUMP		517.1.361	1	CORPO BASE PM 45 + VS PM 45 + VS HAND PUMP BODY
7	506.2.87	1	GUARNIZIONE OR 3056 (118) 'O' RING 3056 (118)		537.2.37	1	CILINDRO GUIDA PISTONE X PMSS 12 BARREL FOR PMSS 12	36	116.9.309	2	RONDELLA 17X23X1,5 (3/8") 17X23X1.5 (3/8") WASHER
	506.0.507	1	GUARNIZIONE SPECIALE STELO PMSS12 ROD SEAL FOR PMSS 12	23	537.2.19	1	CILINDRO GUIDA PISTONE X PMSS 25 BARREL FOR PMSS 25	37	116.6.80	1	NIPLO DOPPIO 3/8" 3/8" 3/8" 3/8" MALE/MALE ADAPTOR
8	506.0.276	1	GUARNIZIONE SPECIALE STELO PMSS25 ROD SEAL FOR PMSS 25		537.2.28	1	CILINDRO GUIDA PISTONE X PMSS 45 BARREL FOR PMSS 45	38	502.3.566	4	VITE TCE M8X25 ALLEN SCREW M8X25
	506.0.285	1	GUARNIZIONE SPECIALE STELO PMSS45 ROD SEAL FOR PMSS 45		506.0.516	2	GUARNIZIONE SPECIALE PISTONE PM 12 SPECIAL PISTON SEAL PM 12	39	509.6.201	1	TAPPO PROTEZIONE NIPLO PROTECTION CAP
	506.0.874	1	GUARNIZIONE RASCHIA POLVERE Ø114 Ø114 SPECIAL SEAL FOR PMSS 12	24	506.0.258	1	GUARNIZIONE SPECIALE PISTONE PM 25 SPECIAL PISTON SEAL PM 25	40	506.0.392	1	GUARNIZIONE PORTA FILTRO SUCTION CAP
	506.0.614	1	GUARNIZIONE RASCHIA POLVERE Ø117 Ø117 SPECIAL SEAL FOR PMSS 25		506.0.267	1	GUARNIZIONE SPECIALE PISTONE PM 45 SPECIAL PISTON SEAL PM 45	41	541.4.36	1	TUBO ASPIRAZIONE SUCTION TUBE
	506.0.730	1	GUARNIZIONE RASCHIA POLVERE Ø122 Ø122 SPECIAL SEAL FOR PMSS 45		532.2.82	1	PISTONE SCORREVOLE PM 12 PM 12 PISTON HEAD	42	116.9.309	1	RONDELLA 17X23X1,5 (3/8") 17X23X1.5 (3/8") WASHER
10	509.2.72	1	MANOPOLA IMPUGNATURA ASTA LEVER GRIP HANDLE	25	532.2.28	1	PISTONE SCORREVOLE PM 25 PM 25 PISTON HEAD	43	512.5.483	1	MOLLA PER VALVOLA DI SICUREZZA RELIEF VALVE SPRING
11	539.4.77	1	ASTA LUNGHEZZA 600 MM LEVER 600-LONG		532.2.37	1	PISTONE SCORREVOLE PM 45 PM 45 PISTON HEAD	44	542.1.73	1	PISTONCINO GUIDA MOLLA SPRING LOCATOR
12	539.1.212	1	LEVA PER PM HAND PUMP LEVER		535.1.121	1	STELO D=14 PER PM 12 PISTON ROD 14Ø FOR PM 12	45	510.9.45	1	SFERA GR AAA 7/32" (5,55) BALL 7/32" Ø (5.55)
13	526.1.86	1	SPINOTTO D=8 L=30 GUDGEON PIN 8ØX30 LONG	26	535.1.69	1	STELO D=17 PER PM 25 PISTON ROD 17Ø FOR PM 25	46	505.3.15	1	CONTRODADO M8 CH12 M8 CH12 JAM NUT
14	502.2.12	1	VITE TE M6X10 HEX BOLT M6X10		535.1.78	1	STELO D=22 PER PM 45 PISTON ROD 22Ø FOR PM 45	47	504.0.127	1	GRANO REGISTRO VALVOLA RELIEF VALVE SCREW
15	526.1.95	1	SPINOTTO D=8 L=26 GUDGEON PIN 8ØX26 LONG	27	506.2.201	1	GUARNIZIONE OR 132 X PMSS 12 / 25 'O' RING 132 X FOR PMSS 12 / 25	48	504.0.118	1	GRANO FISSAGGIO CORPO SCREW FOR BODY FASTENING
16	501.15.28	6	SEEGER RS 6 CIRCLIP RS 6		506.3.95	1	GUARNIZIONE OR 137 X PMSS 45 'O' RING 137 FOR PMSS 45	49	547.1.64	1	CORPO VALVOLA DI SICUREZZA RELIEF VALVE BODY
17	538.1.18	2	BIELLA 25X81X5 INT.=57 25X81X5 INT.=57 CONNECTING LINKS	28	501.1.113	1	SEEGER 161 CIRCLIP INTERNAL 161				
18	526.1.13	1	SPINOTTO D=8 L=41 GUDGEON PIN 8ØX41 LONG	29	550.1.101	1	ANELLO GUIDAMOLLA SPRING LOCATOR				
	530.5.65	1	DISTANZIERE 14,5X22 H=13 X PMSS 12 H=13 14,5X22 SPACER FOR PMSS 12	30	510.9.116	1	SFERA GRADO AAA DA 7/16" BALL 7/16" Ø				
19	530.5.10	1	DISTANZIERE 22,5X31 H=12 X PMSS 25 H=12 22,5X31 SPACER FOR PMSS 25	31	550.1.12	1	FILTRO IN RETE D'ACCIAIO GAUZE FILTER				
	530.5.29	1	DISTANZIERE 22,5X30 H=12 X PMSS 45 H=12 22,5X30 SPACER FOR PMSS 45	32	512.5.689	1	MOLLA RICHIAMO VALV. ASPIRAZIONE SUCTION VALVE SPRING				
20	501.11.86	1	SEEGER AV-14 E X PMSS 12 CIRCLIP EXTERNAL AV-14E FOR PMSS 12	33	540.5.19	1	TAPPO SEDE VALVOLA ASPIRAZIONE SUCTION VALVE BODY FOR PMSS 12				

GRUPPO POMPANTE "PMISS 12-25-45 + LEVA"

HAND PUMP WITHOUT TANK PMISS 12-25-45 + LEVER



DESCRIZIONE - DESCRIPTION

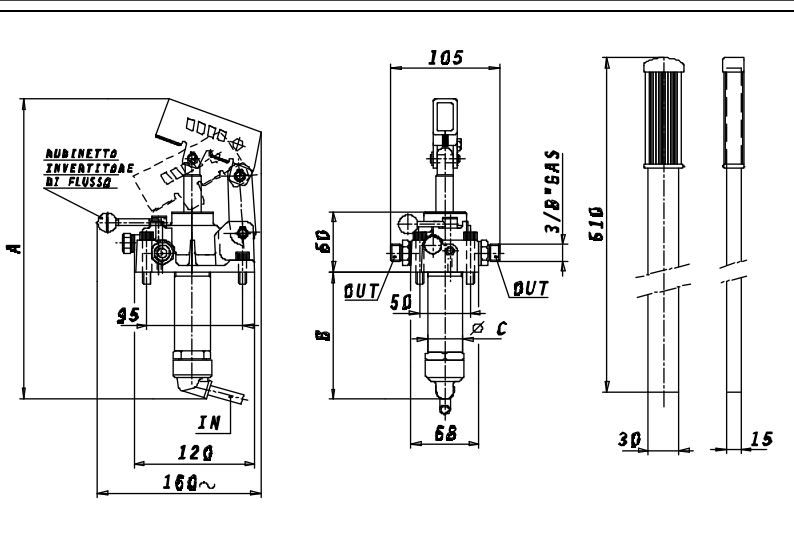
Gruppi pompanti monocilindrici a doppio effetto con invertitore di flusso incorporato. Sono dotati di serie della Leva Cod.106.0.78

Double acting single cylinder hand pumps with diverter. These hand pumps are equipped with lever (cod. 106.0.78).

AVVERTENZA - NOTE

Per un buon funzionamento della pompa si consiglia di usare esclusivamente olio idraulico di buona qualità con 2-6° E.50° di viscosità.

For a good working of the pump it is recommended to use exclusively a good quality hydraulic oil having 2.6° E.50° viscosity.

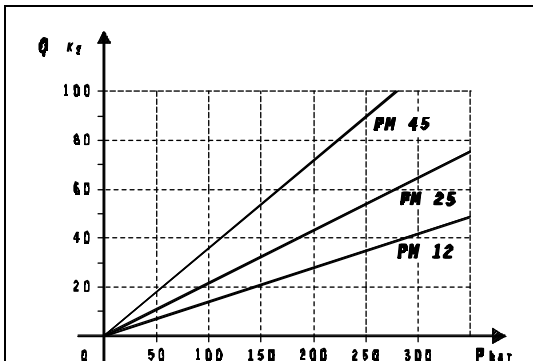


INGOMBRI - Overall Dimension - (mm)				
CODICE - CODE		A	B	øC
PMISS 12	106.17.15	315	120	35
PMISS 25	106.7.17	320	125	35
PMISS 45	106.7.26	335	120	42

DATI TECNICI

TECHNICAL DATA

CODICE ORDER CODE	TIPO TYPE	PRESS.NOM. NOMINAL-PRESS. (bar)	PRESS.MAX. MAX.-PRESS. (bar)	PORTATA FLOW (cm ³ /cycle)	PESO WEIGHT (kg)
106.17.15	PMISS 12	300	350	12	3,050
106.7.17	PMISS 25	250	300	25	3
106.7.26	PMISS 45	220	270	45	3,300



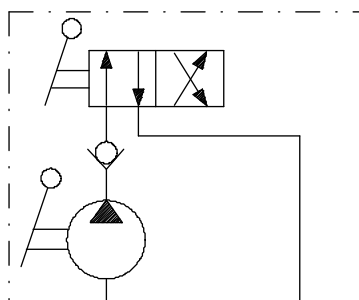
Q= Sforzo in Kg. esercitato all'estremità della leva.

P= Pressione in Kg/cm² erogata dalla pompa.

Q= Load in Kg. on the end of the lever

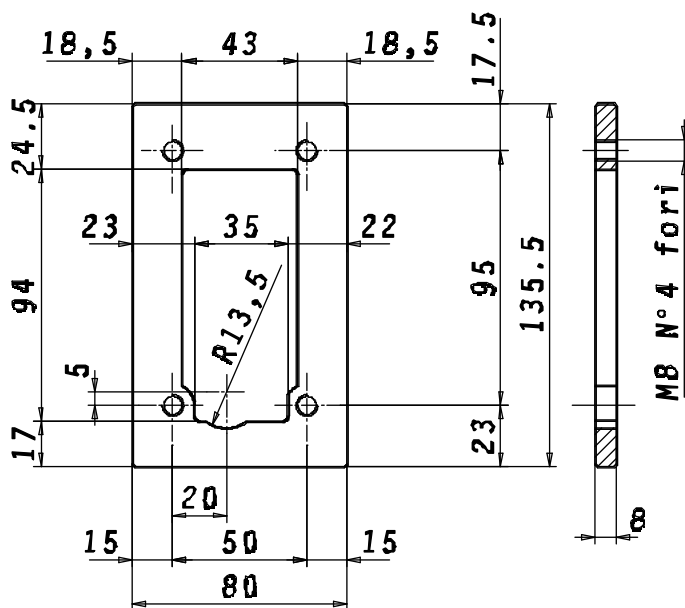
P= Pressure in Kg/cm² delivered by the pump.

SCHEMA IDRAULICO HYDRAULIC LAYOUT



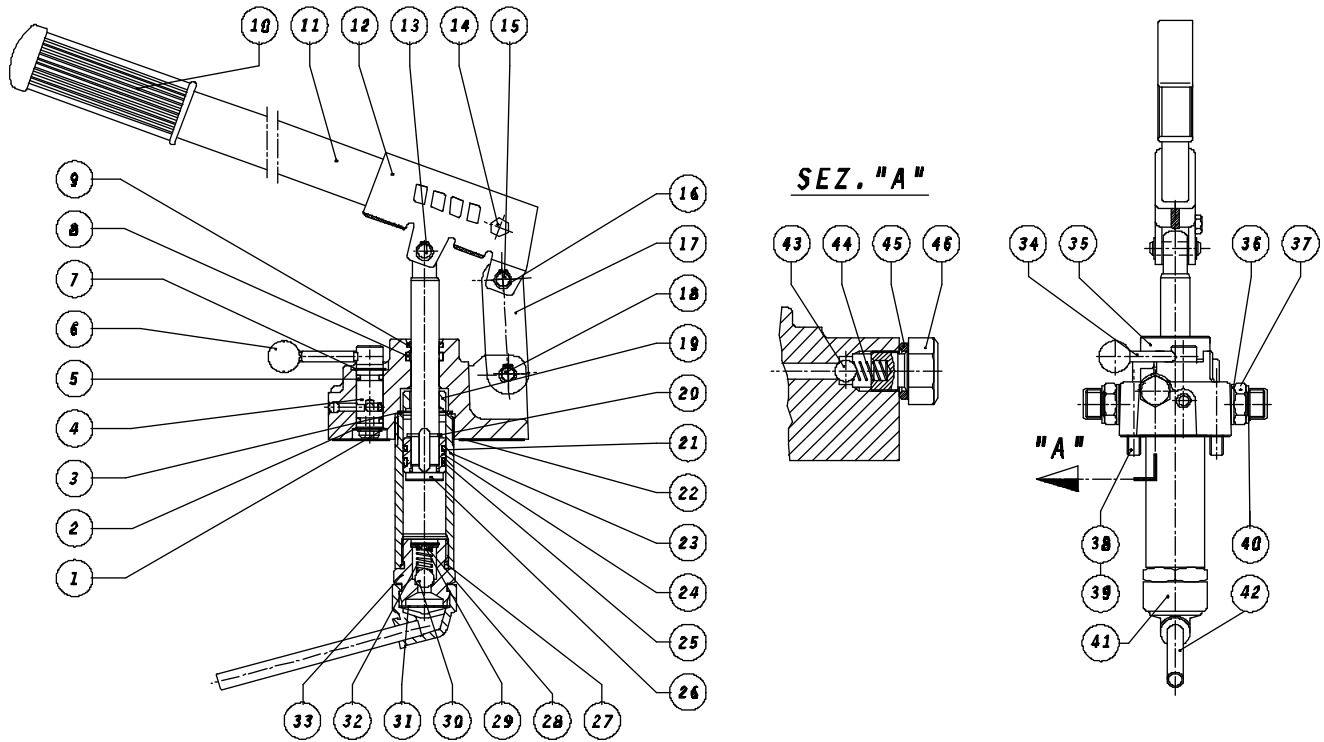
PIASTRA DI FISSAGGIO COD.: 106.0.32

MOUNTING FLANGE CODE : 106.0.32



SCHEMA RICAMBI PER GRUPPO POMPANTE PMISS

SPARE PARTS FOR HAND PUMP WITHOUT TANK PMISS



P o s.	CODICE CODE	P e z z i	DENOMINAZIONE DENOMINATION
1	501.2.103	1	SEEGER 12 E CIRCLIP EXTERNAL 12E
2	530.1.489	1	DISTANZIALE Ø1 12,3X19X1 Ø1 12,3X19X1 SPACER
3	116.9.603	1	RONDELLA Ø1 27X33X1,5 X PMISS 12 / 25 Ø1 27X33X1,5 WASHER FOR PMISS 12 / 25
	116.9.649	1	RONDELLA Ø1 33X40X1,5 X PMISS 45 Ø1 33X40X1,5 WASHER FOR PMISS 45
4	536.1.30	1	CURSORE PER INVERSIONE DI FLUSSO SLIDER FOR FLOW-INVERSION
5	506.2.41	2	GUARNIZIONE OR 113 "O" RING 113
6	509.1.19	1	POMELLO KNOB
7	501.11.102	1	SEEGER AV-16E CIRCLIP EXTERNAL AV-16E
	506.0.507	1	GUARNIZIONE SPECIALE STELO PMISS12 ROD SEAL FOR PMISS 12
8	506.0.276	1	GUARNIZIONE SPECIALE STELO PMISS25 ROD SEAL FOR PMISS 25
	506.0.285	1	GUARNIZIONE SPECIALE STELO PMISS45 ROD SEAL FOR PMISS 45
	506.0.874	1	GUARNIZIONE RASCHIAPOLVERE Ø1 14 Ø1 14 SPECIAL SEAL FOR PMISS 12
9	506.0.614	1	GUARNIZIONE RASCHIAPOLVERE Ø1 17 Ø1 17 SPECIAL SEAL FOR PMISS 25
	506.0.730	1	GUARNIZIONE RASCHIAPOLVERE Ø1 22 Ø1 22 SPECIAL SEAL FOR PMISS 45
10	509.2.72	1	MANOPOLA IMPUGNATURA A ASTA LEVER GRIP HANDLE
11	539.4.77	1	ASTA LUNGHEZZA 600 MM LEVER 600-LONG
12	539.1.212	1	LEVA PER PM HAND PUMP LEVER
13	526.1.86	1	SPINOTTO D=8 L=30 GUDGEON PIN 8ØX30 LONG
14	502.2.12	1	VITE TE M6X10 HEX BOLT M6X10
15	526.1.95	1	SPINOTTO D=8 L=26 GUDGEON PIN 8ØX26 LONG
16	501.15.28	6	SEEGER RS 6 CIRCLIP RS 6
17	538.1.18	2	BIELLA 25X81X5 INT.=57 25X81X5 INT.=57 CONNECTING LINKS
18	526.1.13	1	SPINOTTO D=8 L=41 GUDGEON PIN 8ØX41 LONG
	530.5.65	1	DISTANZIERE 14,5X22 H=13 X PMISS 12 H=13 14,5X22 SPACER FOR PMISS 12
19	530.5.10	1	DISTANZIERE 22,5X31 H=12 X PMISS 25 H=12 22,5X31 SPACER FOR PMISS 25
	530.5.29	1	DISTANZIERE 22,5X30 H=12 X PMISS 45 H=12 22,5X30 SPACER FOR PMISS 45

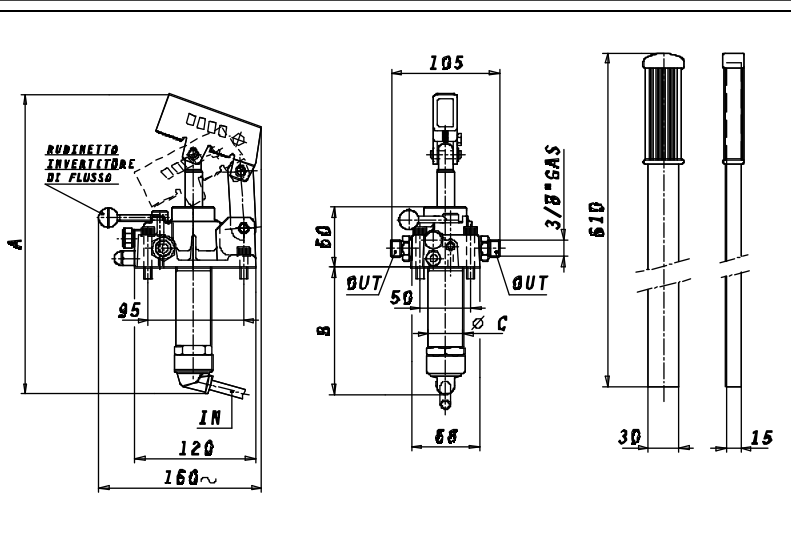
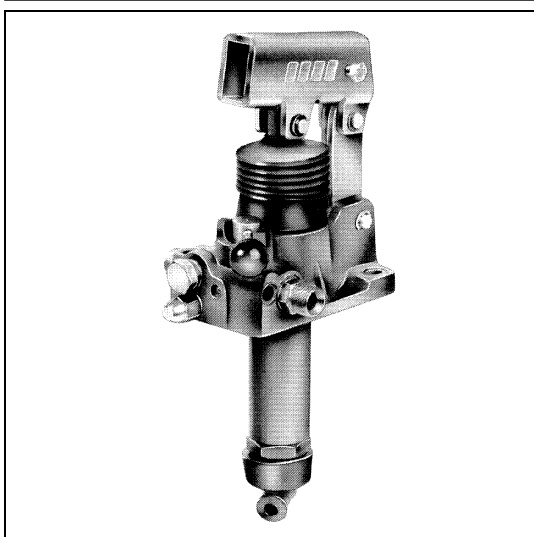
P o s.	CODICE CODE	P e z z i	DENOMINAZIONE DENOMINATION
	501.11.86	1	SEEGER AV-14 E X PMISS 12 CIRCLIP EXTERNAL AV-14E FOR PMISS 12
20	501.11.111	1	SEEGER AV-17 E X PMISS 25 CIRCLIP EXTERNAL AV-17E FOR PMISS 25
	501.11.148	1	SEEGER AV-22 E X PMISS 45 CIRCLIP EXTERNAL AV-22E FOR PMISS 45
	550.4.46	2	ANELLO ANTIESTRUSIONE X PMISS 12 ANTI-EXTRUSION RING FOR PMISS 12
21	506.2.158	1	GUARNIZIONE OR 127 X PMISS 25 "O" RING 127 FOR PMISS 25
	506.2.229	1	GUARNIZIONE OR 3106 X PMISS 45 "O" RING 3106 FOR PMISS 45
22	507.3.208	1	GUARNIZIONE SERBATOIO-POMPA "TANK PUMP
	537.2.37	1	CILINDRO GUIDA PISTONE X PMISS 12 BARREL FOR PMISS 12
23	537.2.19	1	CILINDRO GUIDA PISTONE X PMISS 25 BARREL FOR PMISS 25
	537.2.28	1	CILINDRO GUIDA PISTONE X PMISS 45 BARREL FOR PMISS 45
	506.0.516	2	GUARNIZIONE SPECIALE PISTONE PMI 12 SPECIAL PISTON SEAL PMI 12
24	506.0.258	1	GUARNIZIONE SPECIALE PISTONE PMI 25 SPECIAL PISTON SEAL PMI 25
	506.0.267	1	GUARNIZIONE SPECIALE PISTONE PMI 45 SPECIAL PISTON SEAL PMI 45
	532.2.82	1	PISTONE SCORREVOLE PMI 12 PMI 12 PISTON HEAD
25	532.2.28	1	PISTONE SCORREVOLE PMI 25 PMI 25 PISTON HEAD
	532.2.37	1	PISTONE SCORREVOLE PMI 45 PMI 45 PISTON HEAD
	535.1.121	1	STELO D=14 PER PMI 12 PISTON ROD 14Ø FOR PMI 12
26	535.1.69	1	STELO D=17 PER PMI 25 PISTON ROD 17Ø FOR PMI 25
	535.1.78	1	STELO D=22 PER PMI 45 PISTON ROD 22Ø FOR PMI 45
27	506.2.201	1	GUARNIZIONE OR 132 X PMISS 12 / 25 "O" RING 132 XFOR PMISS 12 / 25
	506.3.95	1	GUARNIZIONE OR 137 X PMISS 45 "O" RING 137 FOR PMISS 45
28	501.1.113	1	SEEGER 16I CIRCLIP INTERNAL 16I
29	550.1.101	1	ANELLO GUIDAMOLLA SPRING LOCATOR
30	510.9.116	1	SFERA GRADO AAA D4 7/16" BALL 7/16" Ø
31	550.1.12	1	FILTRO IN RETE D'ACCIAIO GAUZE FILTER
32	512.5.689	1	MOLLA RICHIAMO VALV. ASPIRAZIONE SUCTION VALVE SPRING

P o s.	CODICE CODE	P e z z i	DENOMINAZIONE DENOMINATION
33	540.5.19	1	TAPPO SEDE VALVOLA ASPIRAZIONE SUCTION VALVE BODY FOR PMISS 12/25
	540.5.37	1	TAPPO SEDE VALVOLA ASPIRAZIONE SUCTION VALVE BODY FOR PMISS 45
34	539.4.31	1	LEVA PER CURSORE INVERTITORE LEVER FOR INVERTER SLIDER
	517.1.254	1	CORPO BASE PMI 12 PMI 12 HAND PUMP BODY
35	517.1.272	1	CORPO BASE PMI 25 PMI 25 HAND PUMP BODY
	517.1.290	1	CORPO BASE PMI 45 PMI 45 HAND PUMP BODY
36	116.9.158	2	RONDELLA 13,5X18X1 (1/4") 13,5X18X1 (1/4") WASHER
37	116.6.259	2	NIPPLO DOPPIO 1/4" 3/8" 1/4" 3/8" MALE/MALE ADAPTOR
38	502.3.566	4	VITE TCE M8X25 ALLEN SCREW M8X25
39	502.3.600	2	VITE TCE M8X45 ALLEN SCREW M8X45
40	509.6.201	2	TAPPO PROTEZIONE NIPPLO PROTECTION CAP
41	506.0.392	1	GUARNIZIONE PORTA FILTRO SUCTION CAP
42	541.4.36	1	TUBO ASPIRAZIONE SUCTION TUBE
43	510.9.54	1	SFERA GR AAA 1/4" (6,35mm) BALL 1/4" Ø (6,35mm)
44	512.5.312	1	MOLLA PER VALVOLADI RITEGNO CHECK VALVE SPRING
45	530.4.84	1	DISTANZIALE 17X12X2,5 17X12X2,5 SPACER
46	540.3.57	1	TAPPO PER VALVOLA DI RITEGNO CHECK VALVE CAP

KIT - RICAMBIO PMISS 12-25-45 PMISS 12-25-45 SPARE PARTS - KIT	
500.9.55	KIT LEVA A ACCIAIO STEEL LEVER KIT
500.14.49	KIT POMPANTE PM 12 PM 12 HAND-PUMP KIT
500.14.21	KIT POMPANTE PM 25 PM 25 HAND-PUMP KIT
500.14.30	KIT POMPANTE PM 45 PM 45 HAND-PUMP KIT
106.0.78	ASTA COMPLETA L = 610 mm L=610 mm LEVER

GRUPPO POMPANTE "PMISS 12-25-45 + VS + LEVA"

HAND PUMP WITHOUT TANK PMISS 12-25-45 + VS + LEVER



DESCRIZIONE - DESCRIPTION

Gruppi pompanti monocilindrici a doppio effetto con invertitore di flusso e valvola di sicurezza incorporati. Sono dotati di serie della Leva Cod.106.0.78

Double acting single cylinder hand pumps with diverter and relief valve. These hand pumps are equipped with lever (cod. 106.0.78).

AVVERTENZA - NOTE

Per un buon funzionamento della pompa si consiglia di usare esclusivamente olio idraulico di buona qualità con 2-6° E.50° di viscosità.

For a good working of the pump it is recommended to use exclusively a good quality hydraulic oil having 2.6° E.50° viscosity.

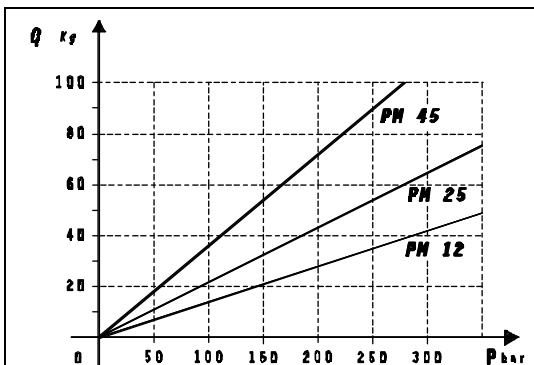
INGOMBRI - Overall Dimension - (mm)

CODICE - CODE		A	B	øC
PMISS 12+VS	106.21.19	315	120	35
PMISS 25+VS	106.13.19	320	125	35
PMISS 45+VS	106.13.28	335	120	42

DATI TECNICI

TECHNICAL DATA

CODICE ORDER CODE	TIPO TYPE	PRESS.NOM. NOMINAL-PRESS. (bar)	PRESS.MAX. MAX.-PRESS. (bar)	PORTATA FLOW (cm ³ /cycle.)	PESO WEIGHT (kg)
106.21.19	PMISS 12+VS	300	350	12	3,050
106.13.19	PMISS 25+VS	250	300	25	3,050
106.13.28	PMISS 45+VS	220	270	45	3,350



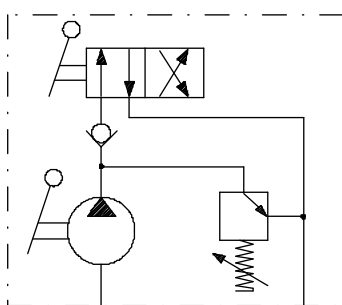
Q= Sforzo in Kg. esercitato all'estremità della leva.

P= Pressione in Kg/cm² erogata dalla pompa.

Q= Load in Kg. on the end of the lever

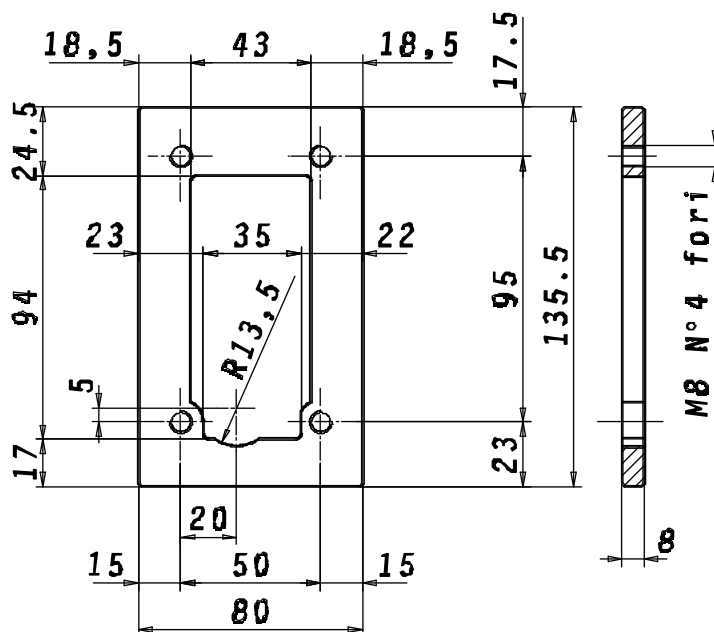
P= Pressure in Kg/cm² delivered by the pump.

SCHEMA IDRAULICO HYDRAULIC LAYOUT



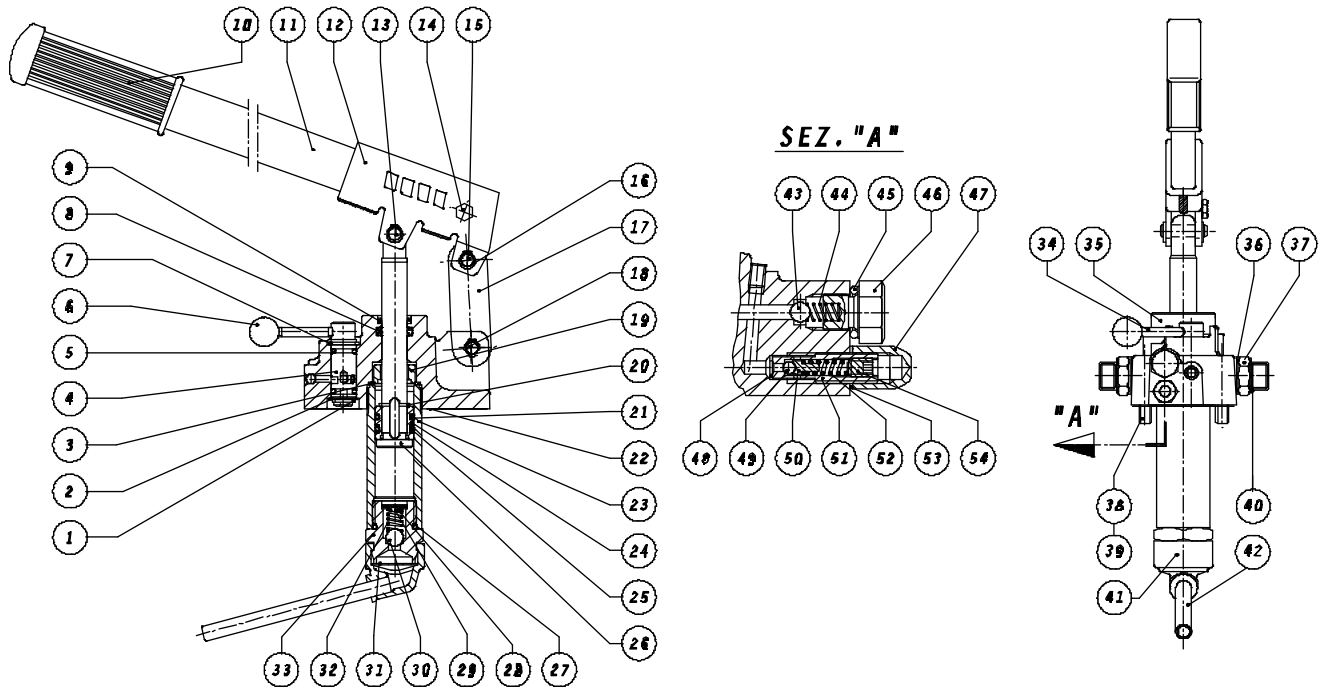
PIASTRA DI FISSAGGIO COD.: 106.0.32

MOUNTING FLANGE CODE : 106.0.32



SCHEMA RICAMBI PER GRUPPO POMPANTE PMISS + VS

SPARE PARTS FOR HAND PUMP WITHOUT TANK PMISS + VS



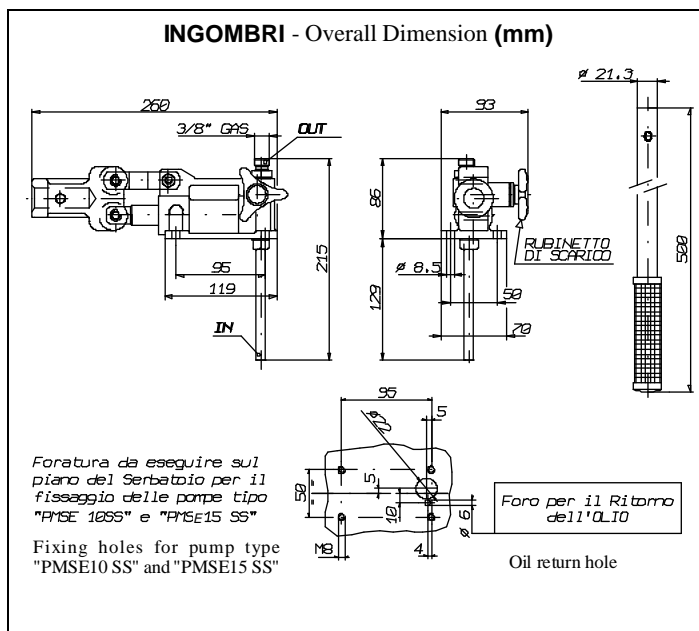
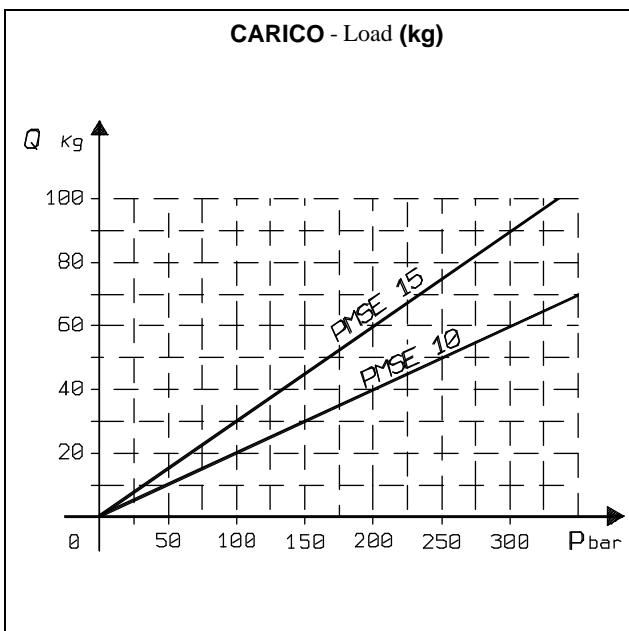
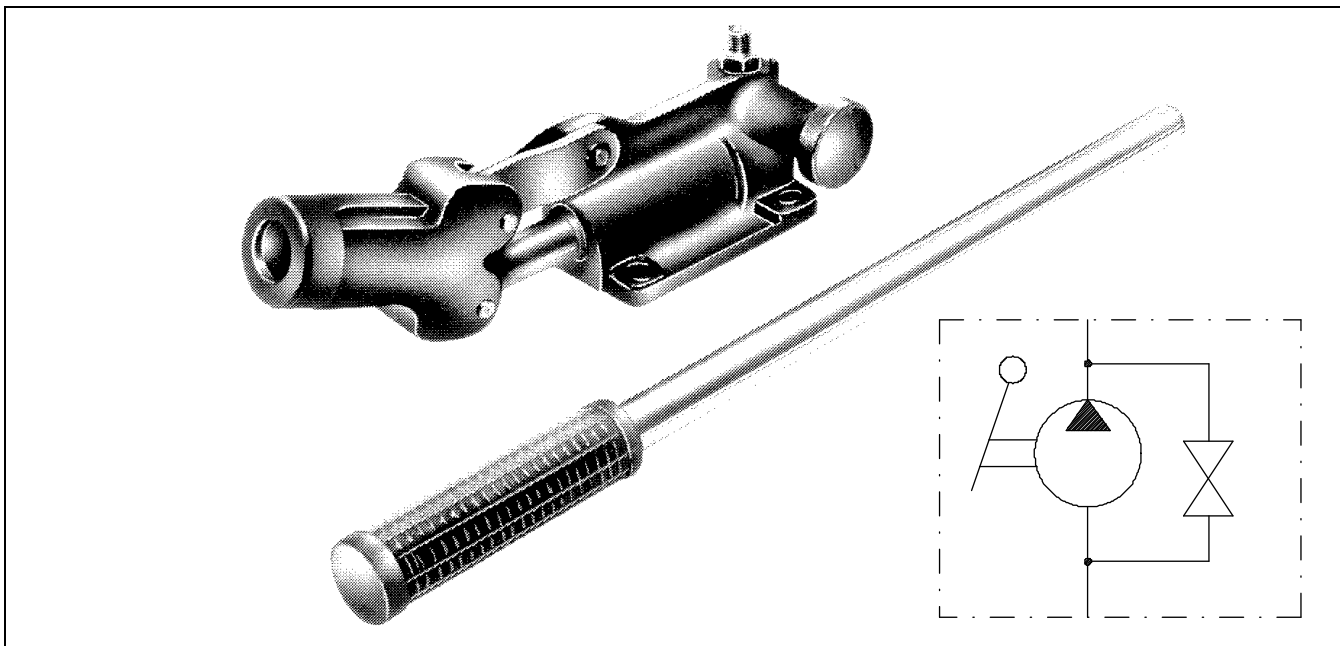
P o s.	CODICE CODE	P e z z i	DENOMINAZIONE DENOMINATION
1	501.2.103	1	SEEGER 12 E CIRCLIP EXTERNAL 12E
2	530.1.489	1	DISTANZIALE Ø12,3X19X1 Ø12,3X19X1 SPACER
3	116.9.603	1	RONDELLA Ø127X33X1,5 X PMISS 12 / 25 Ø127X33X1,5 WASHER FOR PMISS 12 / 25
	116.9.649	1	RONDELLA Ø133X40X1,5 X PMISS 45 Ø133X40X1,5 WASHER FOR PMISS 45
4	536.1.30	1	CURSORE PER INVERSIONE DI FLUSSO SLIDER FOR FLOW-INVERSION
5	506.2.41	2	GUARNIZIONE OR 113 "O" RING 113
6	509.1.19	1	POMELLO KNOB
7	501.11.102	1	SEEGER AV-16E CIRCLIP EXTERNAL AV-16E
	506.0.507	1	GUARNIZIONE SPECIALE STELO PMISS12 ROD SEAL FOR PMISS 12
8	506.0.276	1	GUARNIZIONE SPECIALE STELO PMISS25 ROD SEAL FOR PMISS 25
	506.0.285	1	GUARNIZIONE SPECIALE STELO PMISS45 ROD SEAL FOR PMISS 45
	506.0.874	1	GUARNIZIONE RASCHIAPOLVERE Ø114 Ø114 SPECIAL SEAL FOR PMISS 12
9	506.0.614	1	GUARNIZIONE RASCHIAPOLVERE Ø117 Ø117 SPECIAL SEAL FOR PMISS 25
	506.0.730	1	GUARNIZIONE RASCHIAPOLVERE Ø122 Ø122 SPECIAL SEAL FOR PMISS 45
10	509.2.72	1	MANOPOLA IMPUGNATURA A ASTA LEVER GRIP HANDLE
11	539.4.77	1	ASTA LUNGHEZZA 600 MM LEVER 600-LONG
12	539.1.212	1	LEVA PER PM HAND PUMP LEVER
13	526.1.86	1	SPINOTTO D=8 L=30 GUDGEON PIN 8ØX30 LONG
14	502.2.12	1	VITE TE M6X10 HEX BOLT M6X10
15	526.1.95	1	SPINOTTO D=8 L=26 GUDGEON PIN 8ØX26 LONG
16	501.15.28	6	SEEGER RS 6 CIRCLIP RS 6
17	538.1.18	2	BIELLA 25X81X5 INT.=57 25X81X5 INT.=57 CONNECTING LINKS
18	526.1.13	1	SPINOTTO D=8 L=41 GUDGEON PIN 8ØX41 LONG
	530.5.65	1	DISTANZIERE 14,5X22 H=13 X PMISS 12 H=13 14,5X22 SPACER FOR PMISS 12
19	530.5.10	1	DISTANZIERE 22,5X31 H=12 X PMISS 25 H=12 22,5X31 SPACER FOR PMISS 25
	530.5.29	1	DISTANZIERE 22,5X30 H=12 X PMISS 45 H=12 22,5X30 SPACER FOR PMISS 45

P o s.	CODICE CODE	P e z z i	DENOMINAZIONE DENOMINATION
	501.11.86	1	SEEGER AV-14 E X PMISS 12 CIRCLIP EXTERNAL AV-14E FOR PMISS 12
20	501.11.111	1	SEEGER AV-17 E X PMISS 25 CIRCLIP EXTERNAL AV-17E FOR PMISS 25
	501.11.148	1	SEEGER AV-22 E X PMISS 45 CIRCLIP EXTERNAL AV-22E FOR PMISS 45
	550.4.46	2	ANELLO ANTIESTRUSIONE X PMISS 12 ANTI-EXTRUSION RING FOR PMISS 12
21	506.2.158	1	GUARNIZIONE OR 127 X PMISS 25 "O" RING 127 FOR PMISS 25
	506.2.229	1	GUARNIZIONE OR 3106 X PMISS 45 "O" RING 3106 FOR PMISS 45
22	507.3.208	1	GUARNIZIONE SERBATOIO-POMPA GASKET "TANK/PUMP
	537.2.37	1	CILINDRO GUIDA PISTONE X PMISS 12 BARREL FOR PMISS 12
23	537.2.19	1	CILINDRO GUIDA PISTONE X PMISS 25 BARREL FOR PMISS 25
	537.2.28	1	CILINDRO GUIDA PISTONE X PMISS 45 BARREL FOR PMISS 45
	506.0.516	2	GUARNIZIONE SPECIALE PISTONE PMI 12 SPECIAL PISTON SEAL PMI 12
24	506.0.258	1	GUARNIZIONE SPECIALE PISTONE PMI 25 SPECIAL PISTON SEAL PMI 25
	506.0.267	1	GUARNIZIONE SPECIALE PISTONE PMI 45 SPECIAL PISTON SEAL PMI 45
	532.2.82	1	PISTONE SCORREVOLE PMI 12 PMI 12 PISTON HEAD
25	532.2.28	1	PISTONE SCORREVOLE PMI 25 PMI 25 PISTON HEAD
	532.2.37	1	PISTONE SCORREVOLE PMI 45 PMI 45 PISTON HEAD
	535.1.121	1	STELO D=14 PER PMI 12 PISTON ROD 14Ø FOR PMI 12
26	535.1.69	1	STELO D=17 PER PMI 25 PISTON ROD 17Ø FOR PMI 25
	535.1.78	1	STELO D=22 PER PMI 45 PISTON ROD 22Ø FOR PMI 45
27	506.2.201	1	GUARNIZIONE OR 132 X PMISS 12 / 25 "O" RING 132 X FOR PMISS 12 / 25
	506.3.95	1	GUARNIZIONE OR 137 X PMISS 45 "O" RING 137 FOR PMISS 45
28	501.1.113	1	SEEGER 16I CIRCLIP INTERNAL 16I
29	550.1.101	1	ANELLO GUIDAMOLLA SPRING LOCATOR
30	510.9.116	1	SFERA GRADO AAA D4 7/16" BALL 7/16" Ø
31	550.1.12	1	FILTRO IN RETE D'ACCIAIO GAUZE FILTER
32	512.5.689	1	MOLLA RICHIAMO VALV. ASPIRAZIONE SUCTION VALVE SPRING

P o s.	CODICE CODE	P e z z i	DENOMINAZIONE DENOMINATION
33	540.5.19	1	TAPPO SEDE VALVOLA ASPIRAZIONE SUCTION VALVE BODY FOR PMISS 12/25
	540.5.37	1	TAPPO SEDE VALVOLA ASPIRAZIONE SUCTION VALVE BODY FOR PMISS 45
34	539.4.31	1	LEVA PER CURSORE INVERTITORE LEVER FOR INVERTER SLIDER
	517.1.263	1	CORPO BASE PMI 12 + VS PMI 12 + VS HAND PUMP BODY
35	517.1.281	1	CORPO BASE PMI 25 + VS PMI 25 + VS HAND PUMP BODY
	517.1.307	1	CORPO BASE PMI 45 + VS PMI 45 + VS HAND PUMP BODY
36	116.9.158	2	RONDELLA 13,5X18X1 (1/4") 13,5X18X1 (1/4") WASHER
37	116.6.259	2	NIPLO DOPPIO 1/4" 3/8" 1/4" 3/8" MALE/MALE ADAPTOR
38	502.3.566	4	VITE TCE M8X25 ALLEN SCREW M8X25
39	502.3.600	2	VITE TCE M8X45 ALLEN SCREW M8X45
40	509.6.201	2	TAPPO PROTEZIONE NIPPOLO PROTECTION CAP
41	506.0.392	1	GUARNIZIONE PORTA FILTRO SUCTION CAP
42	541.4.36	1	TUBO ASPIRAZIONE SUCTION TUBE
43	510.9.54	1	SFERA GR AAA 1/4" (6,35mm) BALL 1/4" Ø (6,35mm)
44	512.5.312	1	MOLLA PER VALVOLADI RITEGNO CHECK VALVE SPRING
45	530.4.84	1	DISTANZIALE 17X12X2,5 17X12X2,5 SPACER
46	540.3.57	1	TAPPO PER VALVOLA DI RITEGNO CHECK VALVE CAP
47	505.11.79	1	DADO CIECO CHIUSURA VALVOLA MAX. BLIND NUT/LOCKING RELIEF VALVE
48	116.9.1004	1	RONDELLA Ø14,5X8X1 Ø14,5X8X1 WASHER
49	510.9.27	1	SFERA GR AAA 5/32" (3,969) BALL 5/32" Ø (3,969)
50	542.1.28	1	PISTONCINO GUIDA MOLLA SPRING LOCATOR
51	504.0.47	1	GRANO CORPO VALVOLA SICUREZZA RELIEF VALVE SCREW
52	512.5.349	1	MOLLA PER VALVOLA DI SICUREZZA RELIEF VALVE SPRING
53	116.9.50	1	RONDELLA Ø10X14X1 Ø10X14X1 WASHER
54	504.2.18	1	GRANO PUNTA PIANA 6MAX8 6MA X 8 FLAT DRILL SCREW

GRUPPO POMPANTE PMSE 10-15 SS

HAND PUMP WITHOUT TANK PMSE 10-15 SS



PMSE 10-15 SS TECHNICAL DATA

DATI TECNICI PMSE 10-15 SS

Per un buon funzionamento della pompa si consiglia di usare esclusivamente olio idraulico di buona qualità con 2-6° E.50° di viscosità.

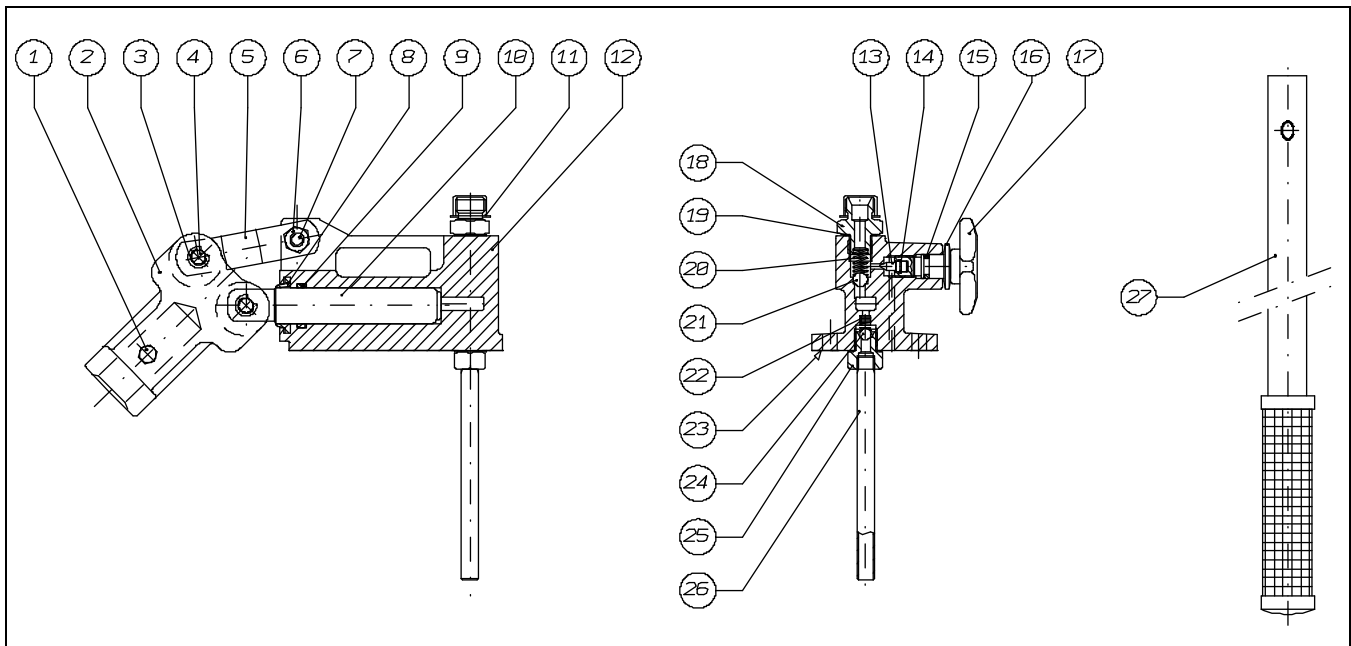
For a good working of the pump it is recommended to use exclusively a good quality hydraulic oil having 2.6° E.50° viscosity.

Q= Sforzo in Kg. esercitato all'estremità della leva.
P= Pressione in Kg/cm² erogata dalla pompa.

Q= Stress in Kg. on the end of the lever
P= Pressure in Kg/cm² delivered by the pump.

CODICE DI ORDINAZIONE ORDER CODE		PRESSIONE - PRESSURE	
		ESERCIZIO - EXERCISE	MAX. - MAXIMUM
PMSE 10 SS	106.36.30	300 bar	350 bar
PMSE 15 SS	106.36.58	300 bar	350 bar

TIPO TYPE	PORTATA	PESO
	FLOW	WEIGHT
PMSE 10 SS	10 cm ³	3,45 Kg.
PMSE 15 SS	15 cm ³	3,50 Kg.

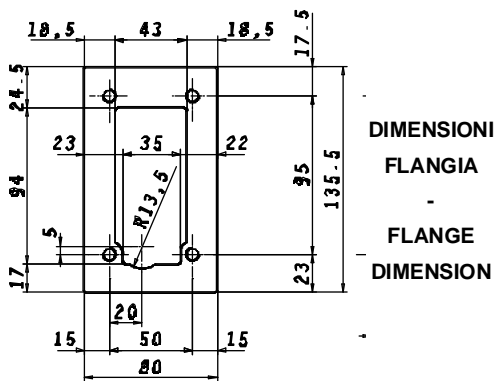
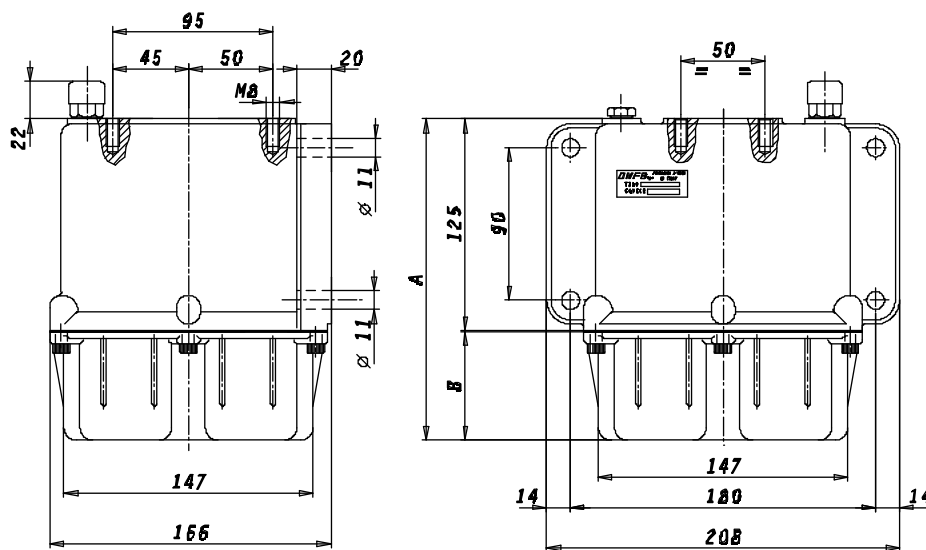
SCHEMA RICAMBI PER GRUPPO POMPANTE PMSE 10-15 SS*SPARE PARTS FOR HAND PUMP WITHOUT TANK PMSE 10-15 SS*

Pos.	CODICE CODE	Pezzi Pieces	DENOMINAZIONE DENOMINATION
1	502.2.12	1	VITE TE M6X10 UNI 5739 HEX BOLT M6X10 UNI 5739
2	539.1.141	1	LEVA PER PMSE 15 LEVER FOR PMSE 15
2	539.1.169	1	LEVA PER PMSE 10 LEVER FOR PMSE 10
3	501.15.28	4	SEEGER RS 6 CIRCLIP RS 6
4	526.1.13	2	SPINOTTO Ø=8 L=41 GUDGEON PIN 8ØX41 LONG
5	538.1.81	2	BIELLA 5X20XL=81 5X20XL=81 CONNECTING LINKS
6	505.10.34	1	DADO AUTOBLOCCANTE M8 H=10 SELF LOCKING NUT M8 H=10
7	502.0.87	1	VITE SPECIALE TE M8X33 SPECIAL HEX BOLT M8X33
8	506.0.418	1	GUARNIZIONE RASCHIAPOLVERE ØI 20 ØI 20 SPECIAL SEAL
9	506.0.258	1	GUARNIZIONE SPECIALE SULLO STELO ROD SEAL FOR STEM
10	535.1.96	1	STELO Ø20 PER PM10/15 PISTON ROD 20Ø FOR PM10/15
11	509.6.201	1	TAPPO DI PROTEZIONE PROTECTION CAP
12	517.1.156	1	CORPO BASE PER PM10/15 PM10/15 BODY
13	543.4.23	1	SPILLO CONICO TAPERED PIN
14	506.0.589	1	GUARNIZIONE OR 4X1 'O' RING 4X1
15	506.2.14	1	GUARNIZIONE OR 109 'O' RING 109
16	506.0.758	1	GUARNIZIONE SOFFIETTO 1 SPIRA BELLOW 1 WINDING
17	509.3.26	1	MANOPOLA + CURSORE RUBINETTO HANDLE + COCK CURSOR
18	540.7.133	1	TAPPO IN MANDATA OUTLET PORT
19	116.9.158	2	RONDELLA ØI 13,5X18X1 ØI 13,5X18X1 WASHER

Pos.	CODICE CODE	Pezzi Pieces	DENOMINAZIONE DENOMINATION
20	512.5.474	1	MOLLA SPRING
21	510.9.72	1	SFERA GRADO AAA Ø 5/16" (7,93) BALL Ø 5/16" (7,93)
22	512.5.509	1	MOLLA SPRING
23	507.3.208	1	GUARNIZIONE CORPO-SERBATOIO GASKET BODY-TANK
24	510.9.54	1	SFERA GRADO AAA Ø 1/4" (6,35) BALL Ø 1/4" (6,35)
25	540.5.171	1	TAPPO ASPIRAZIONE SUCTION CAP
26	541.0.101	1	TUBO ASPIRAZIONE SUCTION TUBE
27	106.0.50	1	LEVA CON IMPUGNATURA LEVER WITH GRIP HANDLE

KIT - RICAMBIO PMSE 10-15 SS PMSE 10-15 SS SPARE PARTS - KIT	
500.7.20	KIT RUBINETTO PMSE PMSE COCK KIT
500.9.46	KIT LEVA PMSE10 PMSE 10 LEVER KIT
500.9.37	KIT LEVA PMSE15 PMSE 15 LEVER KIT
106.0.50	ASTA CON IMPUGNATURA LEVER WITH GRIP HANDLE

SERBATOIO COMPLETO POMPE A MANO HAND PUMP TANK



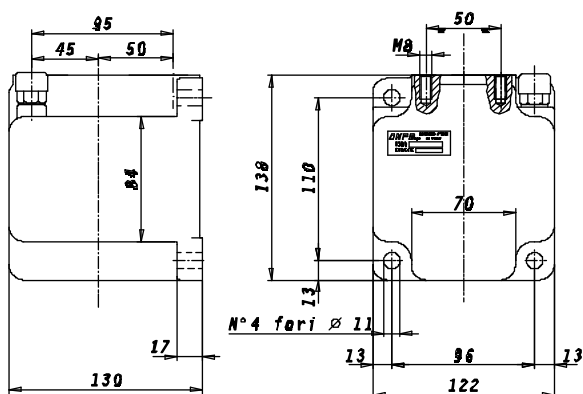
**DIMENSIONI
FLANGIA
-
FLANGE
DIMENSION**

SERBATOIO DA 2, 3, 5, 7 lt. - 2, 3, 5, 7 lt. TANK

CODICE ORDINAZIONE ORDER CODE	CAPACITÀ SERBATOIO lt. TANK CAPACITY lt.	DIMENSIONI (mm) DIMENSION (mm)	
		A	B
106.800.25	2 lt.	145	20
106.800.34	3 lt.	185	60
106.800.43	5 lt.	299	174
106.800.52	7 lt.	419	294

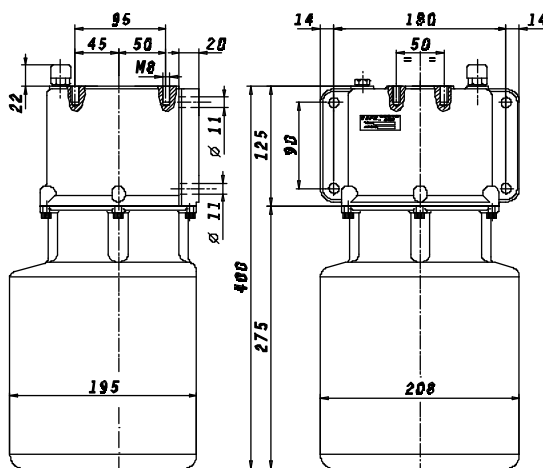
SERBATOIO DA 1 lt. - 1 lt. TANK

CODICE ORDINAZIONE
ORDER CODE **106.800.16**



SERBATOIO DA 10 lt. - 10 lt. TANK

CODICE ORDINAZIONE
ORDER CODE **106.800.61**



ESEMPI DI IMPIEGO

EXAMPLES OF USE

